

KeContact

KC-P30

Nabíjecí stanice

Instalační příručka V 3.28

Překlad původního návodu k používání

KEBA[®]

Automation by innovation.

Dokument: V 3.28
Č. dokumentu: 105786
Počet stran: 62

© KEBA
Právo na změny ve smyslu technického rozvoje vyhrazeno. Údaje poskytnuty bez záruky.

Chráníme naše práva.

KEBA AG Headquarters: Gewerbepark Urfahr, 4041 Linz, Austria, Telefon: +43 732 7090-0,
Fax: +43 732 7309-10, keba@keba.com

Informace o našich pobočkách naleznete na www.keba.com.

Obsah

1	Úvod	5
1.1	Zobrazení bezpečnostních pokynů	6
1.2	Účel dokumentu	6
1.3	Předpoklady	7
1.4	Použití v souladu s určením	7
1.5	Záruka	7
1.6	Pokyny k tomuto dokumentu	8
1.7	Další dokumentace	9
2	Bezpečnostní pokyny	10
3	Rozsah dodávky	12
4	Popis nabíjecí stanice	14
4.1	Čelní pohled	14
4.2	Zadní pohled	15
4.3	Pohled shora	15
4.4	Typový štítek	16
4.5	Přehled variant	16
4.6	Možnosti	19
5	Ukazatele a ovládací prvky	20
5.1	Sloupek LED	20
5.2	Displej (volitelně)	20
6	Pokyny k montáži a instalaci	21
6.1	Obecná kritéria pro výběr stanoviště	23
6.2	Potřeba místa	24
6.3	Potřebné nářadí	24
6.4	Montáž nabíjecí stanice	25
7	Přípojky a propojení	28
7.1	Přehled připojení	28
7.2	Potřebné nářadí	29
7.3	Napájení	29
7.4	Vstup pro uvolnění X1	33
7.5	Výstup spínacího kontaktu X2	34
7.6	Přípojka Ethernetu X3 a X4 (volitelně)	36
8	Konfigurace	39
8.1	Nastavení DIP spínače	39

8.2	Mobilní rádiová komunikace (volitelně).....	42
9	Uvedení do provozu	44
9.1	Aktivace/deaktivace režimu uvedení do provozu.....	44
9.2	Provedení bezpečnostních zkoušek	45
9.3	Montáž krytů	46
9.4	Nasazení plomb	47
10	Ošetřování.....	49
10.1	Výměna pojistky	49
10.2	Odstaňování chyb a poruch	49
10.3	Aktualizace softwaru	50
10.4	Výměna SIM karty.....	50
10.5	Výměna zámku s cylindrickou vložkou	50
11	Likvidace	52
11.1	Likvidace nabíjecí stanice	52
12	Technické údaje	53
12.1	Všeobecně	53
12.2	Napájení.....	53
12.3	Kabel / zásuvka.....	54
12.4	Podmínky okolního prostředí	54
12.5	Rozhraní	55
12.6	Možnosti.....	55
12.7	Kalibrovatelný elektroměr	56
12.8	Rozměry a hmotnost.....	57
13	EU směrnice a normy.....	59
14	Prohlášení o shodě	60

1 Úvod

Tato příručka platí pro zařízení typu KC-P30 e-series, b-series, c-series a x-series.

Komponenty vyobrazené v této příručce jsou pouze ilustrativní. Obrázky a vysvětlení se vztahují na typické provedení přístroje. Provedení vašeho přístroje se od nich může lišit.

Doporučujeme udržovat software nabíjecí stanice neustále aktuální, protože obsahuje rozšíření funkcí a zdokonalení produktu.

1.1 Zobrazení bezpečnostních pokynů

V příručce naleznete na různých místech upozornění a varování před možným nebezpečím. Použité symboly mají následující význam:



NEBEZPEČÍ!

znamená, že dojde k usmrcení nebo závažnému poranění, když nebudou učiněna příslušná bezpečnostní opatření.



VAROVÁNÍ!

znamená, že může dojít k usmrcení nebo závažnému poranění, když nebudou učiněna příslušná bezpečnostní opatření.



OPATRŇ!

znamená, že může dojít k lehkému poranění, když nebudou učiněna příslušná bezpečnostní opatření.

Pozor

znamená, že může dojít k hmotným škodám, když nebudou učiněna příslušná bezpečnostní opatření.



ESD

Tímto varováním je upozorněno na možné důsledky při dotyku konstrukčních dílů, které jsou náchylné k elektrostatickému výboji.

Informace

Označuje rady pro použití a užitečné informace. Nejsou obsaženy žádné informace varující před nebezpečnou nebo škodlivou funkcí.

1.2 Účel dokumentu

Tento dokument popisuje kompletní instalaci přístroje KC-P30.

Tento dokument slouží k rozšíření příruček dodaných k přístroji KC-P30.

Je nutné dodržovat všechna upozornění a bezpečnostní pokyny v dodaných příručkách!

1.3 Předpoklady

Tento dokument obsahuje informace pro osoby splňující následující předpoklady:

Cílová skupina	Předpokládané vědomosti a dovednosti
Odborný elektrikář	<p>Osoba, která na základě odborného vzdělání, znalostí a zkušeností i znalostí příslušných norem dokáže posoudit jí svěřené práce a rozpoznat možná nebezpečí.</p> <p>Požadované znalosti:</p> <ul style="list-style-type: none"> • aktuálně platných bezpečnostních předpisů, • způsobu funkce nabíjecí stanice, • ukazatelů a ovládacích prvků nabíjecí stanice, • základů obsluhy síťové techniky, • možností diagnostiky, • systematické analýzy a odstraňování chyb, • možností nastavení nabíjecí stanice.

1.4 Použití v souladu s určením

Nabíjecí stanice je určena k nabíjení elektricky poháněných vozidel (např. elektromobilů). Připojení jiných přístrojů (např. elektrického nářadí) není přípustné.

Nabíjecí stanice je konstruována pro vnitřní a venkovní prostory. Nabíjecí stanice je určena k vertikální montáži na stěnu nebo stojan. Podklad pro montáž musí být rovný a příslušně nosný (např. cihelná či betonová stěna). Při montáži a připojení nabíjecí stanice musí být dodrženy příslušné národní předpisy.

Použití přístroje v souladu s určením v každém případě zahrnuje dodržení podmínek prostředí, pro které byl tento přístroj vyvinut.

Nabíjecí stanice byla vyvinuta, zhotovena, vyzkoušena a zdokumentována za dodržení příslušných bezpečnostních norem. Za dodržení pokynů popsaných pro použití v souladu s určením a bezpečnostních pokynů nepředstavuje proto produkt v normálním případě žádné ohrožení, pokud jde o zdraví osob nebo hmotné škody.

Při nedodržení bezpečnostních pokynů může nastat nebezpečí smrti, poranění a poškození zařízení!

Výrobce přístroje odmítá jakékoliv ručení za takto vzniklé nároky!

1.5 Záruka

Smí být prováděny jen práce údržby výslovně povolené společností KEBA. Jiná manipulace s přístrojem má za následek ztrátu nároku na záruku.

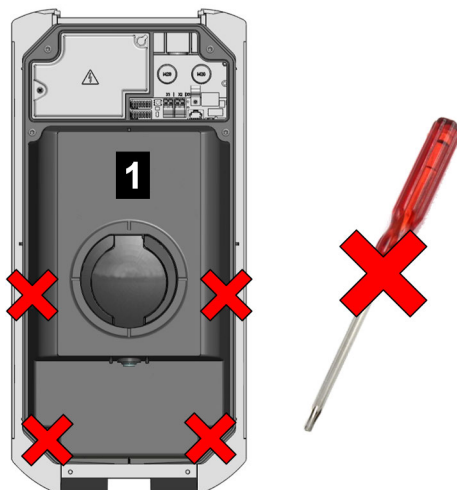


VAROVÁNÍ!

Nebezpečí zásahu elektrickým proudem a požáru!

Po otevření čelního dílu již nemůže být zajištěna bezpečnost produktu.

Smí se otevírat jen ty kryty, které jsou popsány v pracovních pokynech. Jestliže je některý z krytů zaplombován, nesmí jej otevírat nepovolané osoby. Zlomením plomby přístroj pozbývá své specifické vhodnosti a nesmí již být uveden do provozu z důvodu takto vzniklého nesprávného označení.



Obr. 1-1: Šrouby na čelním dílu

Čelní díl **1** se nesmí otevírat. Otevřením čelního dílu (4 šrouby Torx) se zlomí záruční plomba, a tím zanikne záruka. Pro nárok na záruku musí zákazník prokázat, že tento nedostatek, který způsobil vadu přístroje, existoval již v době expedice přístroje. Při zlomení záruční plomby již toto nelze prokázat, čímž nárok na záruku zaniká.

Přístroj se zlomenými záručními plombami nebo odstraněným zaplombováním se již nesmí uvést do provozu. Je třeba učinit potřebné kroky pro výměnu nebo opravu nabíjecí stanice specializovaným prodejcem nebo servisním partnerem.

1.6 Pokyny k tomuto dokumentu

Příručka je součástí výrobku. Musí být uschována po celou dobu jeho životnosti a případně předána následujícímu majiteli nebo uživateli výrobku.

Pokyny obsažené v této příručce musí být přesně dodrženy. V opačném případě mohou vzniknout zdroje nebezpečí nebo se bezpečnostní zařízení stát neúčinným. Nezávisle na bezpečnostních pokynech uvedených v této příručce musí být dodrženy bezpečnostní pokyny a předpisy o zabránění úrazům odpovídající danému případu použití.

1.6.1 Obsah dokumentu

- Popis nabíjecí stanice
- Montáž nabíjecí stanice
- Elektrická instalace nabíjecí stanice
- Uvedení nabíjecí stanice do provozu
- Opravy nabíjecí stanice

1.6.2 Dokument neobsahuje

- Ovládání nabíjecí stanice
- Odstraňování chyb

1.7 Další dokumentace

Příručky a další informace jsou dostupné na naší webové stránce:
www.keba.com/emobility-downloads

Název	Cílová skupina
Návod k obsluze	<ul style="list-style-type: none">• Koncový zákazník• Odborný elektrikář
Konfigurační příručka P30 x-series	<ul style="list-style-type: none">• Koncový zákazník• Odborný elektrikář
UDP Programmers Guide	<ul style="list-style-type: none">• Programátor
FAQ	<ul style="list-style-type: none">• Koncový zákazník• Odborný elektrikář• Servisní technik

2 Bezpečnostní pokyny



VAROVÁNÍ!

Nebezpečí zásahu elektrickým proudem a požáru!

- Montáž, první uvedení do provozu, údržba nebo dovybavení nabíjecí stanice musí být provedeny jen příslušně vyškolenými, kvalifikovanými a oprávněnými elektrikáři¹⁾, kteří jsou plně odpovědní za dodržení příslušných norem a instalačních předpisů.

Mějte na paměti, že může být vyžadována dodatečná ochrana proti přepětí ze strany vozidla nebo národních předpisů.

Uvědomte si, že v některých zemích nebo od některých výrobců vozidel může být vyžadovaná jiná charakteristika aktivace proudového chrániče (typ B).

- Poškozený přístroj se nesmí instalovat a používat.
 - Poškozená nabíjecí stanice se musí ihned uvést mimo provoz a opravit, resp. vyměnit kvalifikovaným a povolaným odborným elektrikářem.
 - Opravy nabíjecí stanice nejsou přípustné a smí je provádět pouze výrobce.
 - Na nabíjecí stanici se nesmí provádět svévolné přestavby a modifikace.
 - Z nabíjecí stanice se nesmí odstraňovat označení (např. bezpečnostní symboly, výstražná upozornění, značení kabelů...).
 - Nikdy nepoužívejte defektní, opotřebované nebo znečištěné nabíjecí zástrčky.
 - Používání sad prodlužovacích kabelů je zakázáno.
 - Používání adaptérů jakéhokoliv druhu je zakázáno.
-

¹⁾ Osoby, které na základě odborného vzdělání, znalostí a zkušeností i znalostí příslušných norem dokáží posoudit jim svěřené práce a rozpoznat možná nebezpečí.

Pozor**Možné hmotné škody!**

- Při připojení a položení kabelů nabíjecí stanice dbejte na čistotu v oblasti připojení, aby se do vnitřku nabíjecí stanice nedostaly žádné nečistoty (zbytky drátů atd.).
 - Případně se vyskytující ochranné fólie se smí odstranit až po připojení kabelů.
 - Vytahujte nabíjecí kabel ze zásuvky jen za zástrčku a ne za kabel.
 - Nabíjecí kabel se nesmí mechanicky nepoškodit (zlomit, skřípnout nebo přejet) a oblast s kontakty se nesmí dostat do styku s tepelnými zdroji, nečistotami nebo vodou.
 - Nabíjecí stanici nikdy nečistěte agresivními rozpouštědly a čisticími prostředky, abrazivními materiály, proudem vody (ze zahradní hadice, vysokotlakého čističe apod.) nebo příliš silným tlakem.
-

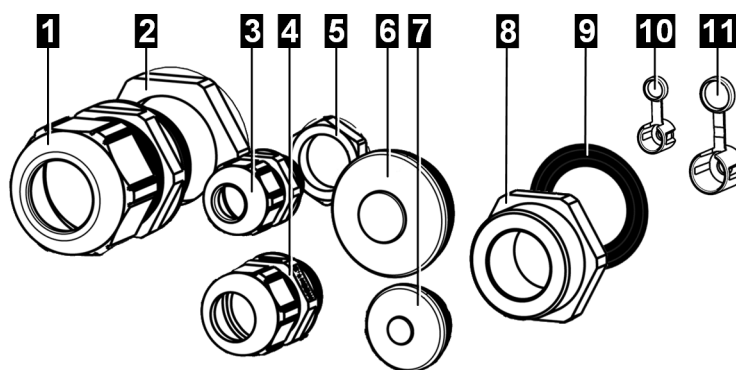
3 Rozsah dodávky

Následující díly jsou obsaženy v rozsahu dodávky:

Základní prvky

Popis	e-series	b/c/x e-series
Nabíjecí stanice	1x	1x
Držák kabelu (u varianty s nabíjecím kabelem)	1x	1x
Návod k instalaci a konfiguraci	1x	1x
Návod k obsluze	1x	1x
Vrtací šablona	1x	1x
Klíč pro zámek s válcovou vložkou (volitelně)	-	3x
Karta RFID (volitelně)	-	1x

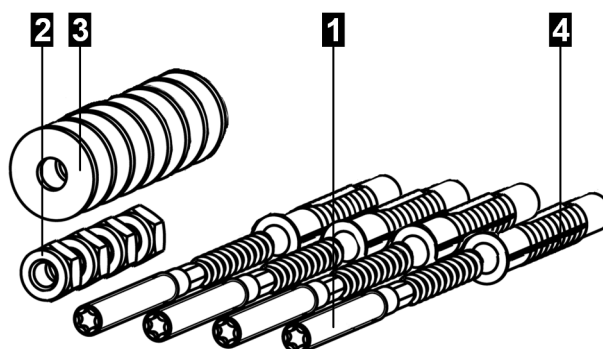
Montážní materiál



Obr. 3-2: Montážní materiál

č.	Popis	e-series	b/c/x e-series
1	Kabelová průchodka M32x1,5 (rozsah upnutí 10–21 mm)	-	1x
2	Pojistná matice M32x1,5	1x	1x
3	Kabelová průchodka M16x1,5, (rozsah upnutí 4–10 mm)	-	1x
4	Kabelová průchodka M20	1x	1x
5	Pojistná matice M16x1,5	-	1x
6	Hrdlo s dvojitou membránou M32 (rozsah upnutí 14–21 mm)	1x	1x
7	Hrdlo s dvojitou membránou M20 (rozsah upnutí 7–12 mm)	-	1x
8	Redukce M32/M20	1x	1x
9	Těsnicí kroužek pro redukci	-	1x
10	Plombovací krytka pro kryt svorek	-	1x
11	Plombovací krytka pro kryt připojovacího pole	-	1x

Upevňovací sada pro montáž na stěnu

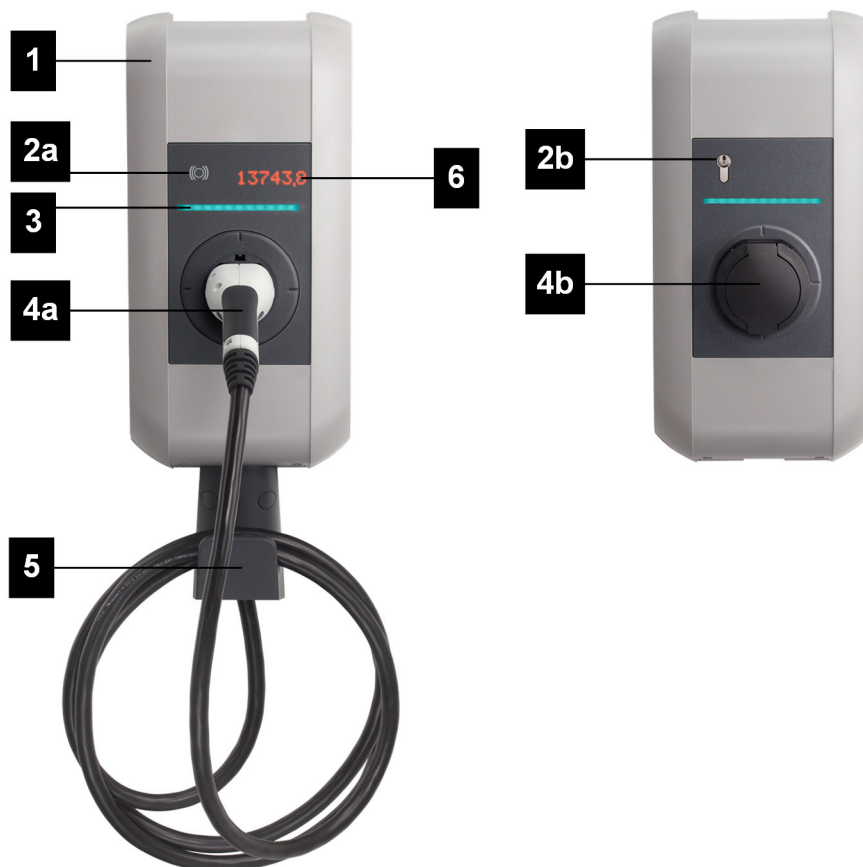


Obr. 3-3: Upevňovací sada pro montáž na stěnu

č.	Popis	e-series	b/c/x e-series
1	Závitové šrouby M8x100	-	4x
2	Matice ISO 10511 - M8	-	4x
3	Podložka ISO 7089 - 8,4	-	8x
4	Hmoždinky pro M8; Fischer UXR-8	-	4x

4 Popis nabíjecí stanice

4.1 Čelní pohled



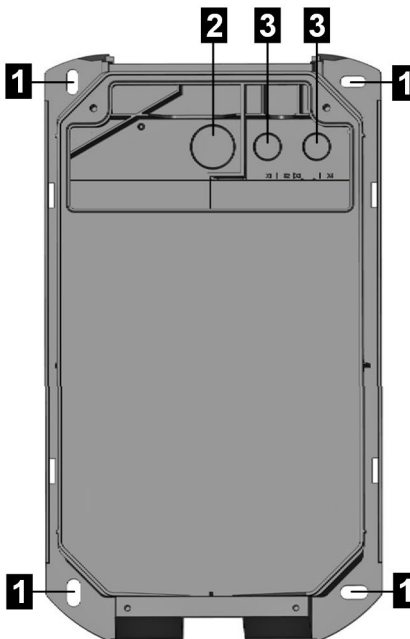
Obr. 4-4: Přehled nabíjecí stanice

1 ... Kryt tělesa	2a ... Čtečka RFID (volitelné vybavení)
2b ... Klíčový spínač (volitelné vybavení)	3 ... Sloupek LED
4a ... Pevný nabíjecí kabel (volitelné vybavení)	4b ... Nabíjecí zásuvka s krytem (volitelné vybavení)
5 ... Držák pro nabíjecí kabel (volitelné vybavení)	6 ... Displej (volitelné vybavení)

Informace

Podle provedení nabíjecí stanice se nabíjecí zásuvka nebo nabíjecí kabel mohou od vyobrazené formy odlišovat.

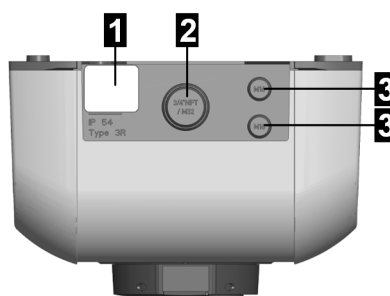
4.2 Zadní pohled



Obr. 4-5: Zadní pohled

1 ... Upevňovací otvory	2 ... Otvory k zavedení kabelu pro položení pod omítku M32 (pro napájecí kabel)
3 ... Otvory k zavedení kabelu pro položení pod omítku M20 (pro řídicí kabel nebo Ethernet)	

4.3 Pohled shora

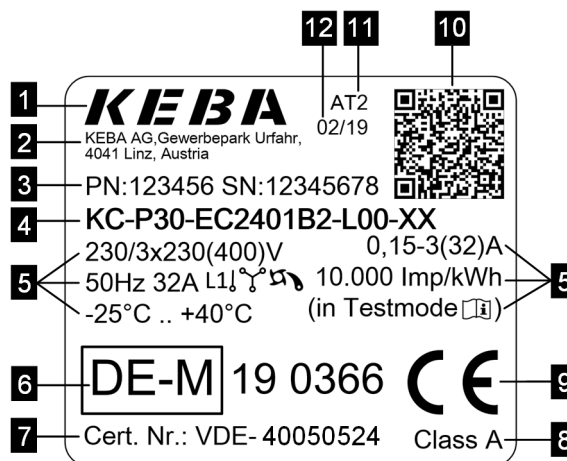


Obr. 4-6: Pohled shora

1 ... Typový štítek	2 ... Otvory k zavedení kabelu pro položení na omítku M32 (pro napájecí kabel)
3 ... Otvory k zavedení kabelu pro položení na omítku M16 (pro řídicí kabel nebo Ethernet)	

4.4 Typový štítek

Typový štítek se nachází na horní straně nabíjecí stanice. Na obrázku níže jsou zobrazeny všechny údaje, které se mohou nacházet na typovém štítku. Skutečný rozsah typového štítku se může lišit podle varianty přístroje.



Obr. 4-7: Typový štítek (příklad)

1 ... Výrobce	2 ... Adresa výrobce
3 ... PN: Číslo materiálu SN: Sériové číslo	4 ... Název výrobku
5 ... Technické údaje	6 ... Označení schválení
7 ... Číslo zkoušky konstrukčního vzoru	8 ... Třída přesnosti podle EN 50470-1, -3
9 ... Značka CE	10 ... Public Key Information
11 ... Výrobní závod	12 ... Datum výroby

4.5 Přehled variant

Druh a vybavení nabíjecí stanice lze zjistit z názvu výrobku. Název výrobku je uveden na typovém štítku.

Z důvodu technických nebo legislativních omezení nejsou všechny varianty/ možnosti dostupné ve všech zemích.

Název výrobku (příklad)	KC-P30-	E	S	2	4	00	2	1	-	0	0	0	-xx
Výrobek a typová řada	x												
Varianta pro určitou zemi		x											
Evropa IEC		E											
Kabel/zásuvka			x	x	x								
Socket			S										
Cable			C										
Typ 1				1									
Typ 2				2									

Název výrobku (příklad)	KC-P30-	E	S	2	4	00	2	1	-	0	0	0	-xx
Shutter			S										
13 A					1								
16 A					2								
20 A					3								
32 A					4								
Provedení kabelu						x							
Žádný kabel						00							
Kabel 4 m						01							
Kabel 6 m						04							
Kabel 5,5 m						07							
Série přístroje							x						
e-series							0						
b-series							1						
c-series							2						
x-series WLAN							B						
x-series WLAN, 3G							C						
x-series WLAN, 4G							E						
x-series 3G							G						
x-series 4G							H						
Spínací prvek								x					
Stykač jednofázový								1					
Stykač trojfázový								2					
Elektroměr										x			
Žádný										0			
Elektroměr, nekalibrovaný										E			
Kalibrovatelný elektroměr, MID ¹⁾										M			
Kalibrovatelný měřicí přístroj elektrické energie ²⁾ s národním schválením										L			
Autorizace												x	
Žádná												0	
RFID												R	
Klíčový spínač												K	

¹⁾ MID (Measuring Instruments Directive): směrnice o měřicích zařízeních

²⁾ Podle § 46 metrologického a kalibračního zákona (REA č. 6.8)

Varianty s elektroměrem

Elektroměr měří pouze skutečně dodanou energii. Energie pro vlastní napájení nabíjecí stanice není elektroměrem zaznamenávána.

Elektroměr, nekalibrováný: Varianty s touto možností se smí používat pouze pro informativní vyhodnocení spotřeby energie. Protože není vystaven doklad o přesnosti, nesmí se tyto přístroje používat k vyúčtování energie.

Kalibrovatelný elektroměr: Varianty s touto možností jsou schváleny k měření činné energie pro účely vyúčtování (podle MID 2014/32/EU nebo uvedených národních předpisů). U těchto přístrojů se označení schválení nachází na typovém štítku. Příslušná zkouška konstrukčního vzoru se vztahuje na kompletní přístroj. Měření přenášené energie probíhá pomocí měřicích měničů na všech kontaktovaných fázích. Podrobnější podklady (např. ke zkušebnímu režimu) si lze vyžádat od společnosti KEBA.

Ne všechny varianty odvoditelné z názvu výrobku jsou dostupné s kalibrovatelným elektroměrem. Soupis všech možných variant obsahuje osvědčení o zkoušce konstrukčního vzoru.

Informace

Kalibrovatelné elektroměry mají dodatečné požadavky na instalaci a provoz. Informace k tomuto tématu jsou dostupné na naší webové stránce: www.keba.com/emobility-downloads

Varianty pro Z.E. Ready / E.V. Ready

Certifikace Z.E. Ready a E.V. Ready popisují kompatibilitu nabíjecí stanice a instalace kompletního zařízení podle specifických standardů pro Renault, resp. Renault-Nissan.

Pro další informace o těchto přístrojích a ohledně příslušných školení se prosím obraťte na společnost KEBA prostřednictvím online kontaktního formuláře nebo vám přiděleného poradce.

4.6 Možnosti

V této kapitole je popsáno možné volitelné vybavení nabíjecí stanice.

4.6.1 RFID

Čtečka RFID slouží k bezdotykové autorizaci nabíjení kartami MIFARE nebo štítky podle ISO14443 a ISO 15693.



Obr. 4-8: RFID

1 ... Čtečka RFID	
--------------------------	--

4.6.2 Klíčový spínač

Klíčový slouží k autorizaci nabíjení pomocí klíče.



Obr. 4-9: Klíčový spínač

1 ... Klíčový spínač	
-----------------------------	--

4.6.3 Mobilní rádiová komunikace (jen P30 x-series)

Aby v nabíjecí síti bylo možné komunikovat s nadřazeným systémem OCPP Backend, může být nabíjecí stanice volitelně vybavena mobilním rádiovým rozhraním.

5 Ukazatele a ovládací prvky

5.1 Sloupek LED



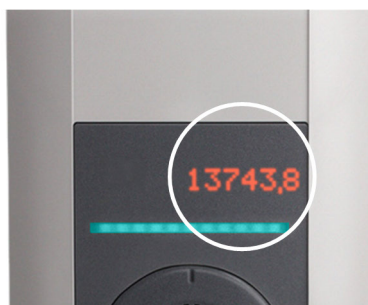
Obr. 5-10: Segmenty sloupku LED

Sloupek LED informuje o aktuálním provozním stavu nabíjecí stanice. Sestává ze 4 segmentů (S1 až S4), které mohou svítit nebo blikat společně nebo jednotlivě v různých barvách.

Sloupek LED je viditelný pouze při aktivním elektrickém napájení.

5.2 Displej (volitelně)

Přístroje s elektroměrem (P30 c-series a x-series) jsou vybaveny displejem (LED Dot Matrix).



Obr. 5-11: Displej

Displej může podle provozního stavu zobrazovat různé informace (např. verzi softwaru, IP adresu, výzvu k autorizaci). Hlavním úkolem je však zobrazovat stav interního elektroměru. Pokud je neaktivní, sníží se jas displeje a ten se po několika minutách vypne.

Displej prosvěcuje tělesem a je viditelný pouze při aktivním elektrickém napájení.

6 Pokyny k montáži a instalaci

Nabíjecí stanice se musí na stěnu nebo stojan montovat vertikálně.

Podle rozsahu dodávky je přiložena upevňovací sada pro montáž na stěnu. Upevňovací sada je vhodná pro beton, cihly a dřevo (bez hmoždinek). Pro jiný podklad je nutné zvolit vhodný způsob upevnění.

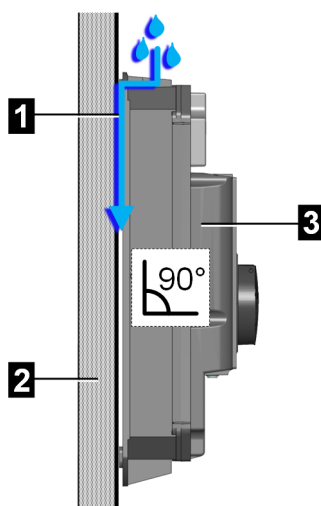
Podle daného modelu přístroje, resp. u zvláštních materiálů musí poskytnout upevňovací materiál zákazník. Řádná montáž je nezbytně nutná a nenáleží do oblasti odpovědnosti výrobce.



VAROVÁNÍ!

Nebezpečí zásahu elektrickým proudem a požáru!

Při montáži na duté stěny musí být alespoň dva upevňovací šrouby připevněny k nosnému prvku stěny. Pro ostatní upevňovací šrouby je nutné použít speciální hmoždinky do nosné stěny. Je nutné především dbát na dostatečnou nosnost spodní konstrukce.



Obr. 6-12: Odtok vody

1 ... Odtok vody	2 ... Stěna nebo stojan
3 ... Nabíjecí stanice	

Pozor

Hmotné škody následkem vlhkosti a mokra!

- Montáž a uvedení nabíjecí stanice do provozu musí proběhnout ve vhodném prostředí. Nabíjecí stanice musí být během tohoto procesu chráněna před deštěm, sněhem a znečištěním. Při instalaci do venkovního prostředí se kryt přípojovacího pole nesmí otevírat za deště, větru, sněžení atd.
- Je přípustná jen vertikální montáž nabíjecí stanice. Nabíjecí stanice musí být s dodanými podložkami namontována v úhlu 90° k montážní ploše – naklonění není přípustné, protože by jinak nebyl možný odtok vody a to vede k poškození přístroje (viz obrázek výše).
- Mezera mezi stěnou / stojanem a nabíjecí stanicí nesmí být utěsněna silikonem. Voda musí mít možnost odtékat za nabíjecí stanicí (viz obrázek výše). Pokud odtok vody není možný, vede to k poškození přístroje.
- Nevystavujte nabíjecí stanici pod delší dobu vysoké vlhkosti vzduchu.
- Když je studená nabíjecí stanice (např. po delším transportu v chladném prostředí) uvedena do podstatně teplejšího prostředí, může se v přístroji vytvořit vlhkost ze vzniklého kondenzátu. Vyčkejte s připojením nabíjecí stanice k napájení, dokud teplota nabíjecí stanice nebude odpovídat teplotě prostředí a vlhkost se opět nevypaří.
- Přípustná je pouze montáž na stěnu nebo stojan. Na zadní straně nabíjecí stanice se nachází průchody, přes které může vlhkost ze vzniklého kondenzátu uniknout ven. Aby se do přístroje přes průchody nemohla dostat stříkající voda, musí být zadní strana nabíjecí stanice celoplošně chráněna.
- Nabíjecí stanice musí být vždy kompletně a řádně osazena dodanými kabelovými průchodkami. Nepotřebné otevřené otvory k zavedení kabelu se musí zašroubovat záslepkami, aby byla zjištěna potřebná těsnost.

Pozor

Nebezpečí prasknutí plastového krytu!

- K upevnění se nesmí použít šrouby se zapuštěnou hlavou.
 - 4 dodané podložky použijte k podložení pod matice.
 - Neutahujte upevňovací šrouby násilím.
 - Montážní plocha musí být naprosto rovná. Je nutné zabránit prohnutí krytu.
 - Když je nezbytné vyrovnání, musí se použít 4 dodané podložky.
-

6.1 Obecná kritéria pro výběr stanoviště

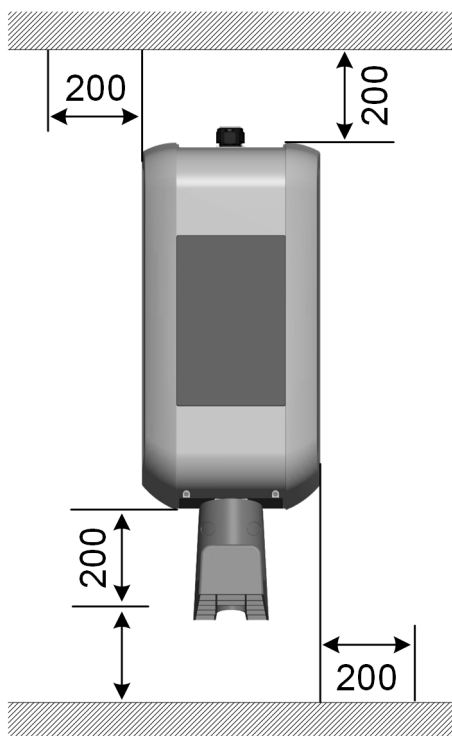
Nabíjecí stanice byla konstruována pro vnitřní a venkovní prostory. Podle toho je nezbytné zajistit správné podmínky pro umístění a ochranu přístroje na stanovišti.

Při výběru stanoviště musí být nutně splněna následující kritéria:

- Respektujte místní platné předpisy pro elektroinstalace, opatření pro prevenci požárů a předpisy pro zabránění úrazům i záchranné cesty na stanovišti.
- Nabíjecí stanice se nesmí instalovat do zón s nebezpečím exploze (výbušné prostředí).
- Nabíjecí stanice smí být instalována jen jako pevné zařízení.
- Namontujte nabíjecí stanici tak, aby neležela v přímém pohybu osob a nikdo nemohl o zapojené nabíjecí kabely klopýtnout, popř. aby se nabíjecí kabely nenacházely v oblasti pohybu chodců nebo ji nekřížily.
- Nemontujte nabíjecí stanici na místo, kde by byla vystavena čpavku nebo čpavkovým výparům (např. do stájí nebo k nim).
- Montážní plocha musí vykazovat dostatečnou pevnost, aby vydržela mechanické namáhání.
- Nemontujte nabíjecí stanici na místa, kde by přístroj mohly poškodit padající předměty (např. zavěšené žebříky nebo pneumatiky).
- Přístroj nesmí být vystaven přímému proudu vody (např. od sousedních ručních myček aut, vysokotlakých čističů, zahradní hadice).
- Přístroj musí být podle možností instalován tak, aby byl chráněn před přímým deštěm, aby se zabránilo např. pokrytí ledem, poškození krupobitím nebo podobně.
- Přístroj musí být podle možností namontován tak, aby byl chráněn před přímým slunečním zářením. Jinak (např. při umístění na venkovním parkovišti) se při nepřipustném překročení teploty sníží hodnota nabíjecího proudu na 16 A. Následkem toho se může nabíjení také vypnout.
- Dodržujte přípustné podmínky prostředí (viz „Technické údaje“).

Respektujte mezinárodně platné instalační normy (např. IEC 60364-1 a IEC 60364-5-52) a dodržujte národně platné instalační normy a předpisy.

6.2 Potřeba místa



Obr. 6-13: Potřeba místa, údaje v mm

U variant přístroje s volitelným držákem kabelu je nutné směrem dolů naplánovat volný prostor navíc pro zavěšení nabíjecího kabelu.

Když se instaluje několik nabíjecích stanic vedle sebe, musí být dodržena vzdálenost mezi nabíjecími stanicemi alespoň 200 mm.

Informace

Doporučujeme namontovat nabíjecí stanici (výška nabíjecí zásuvky) do výšky 1,2 m. Je třeba respektovat, že národní předpisy mohou výšku omezovat.

6.3 Potřebné nářadí

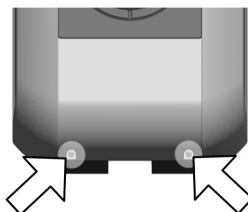
K montáži potřebujete následující nářadí:

- Vrták vhodný pro daný podklad o průměru 10 mm
- Šroubovák/bit T25
- Nástrčný klíč 13 mm

6.4 Montáž nabíjecí stanice

Před namontováním se nabíjecí stanice musí na montáž připravit.
Postupujte následovně:

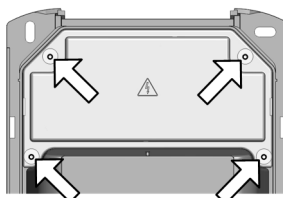
- 1) Uvolněte dva šrouby na spodní straně víka tělesa.



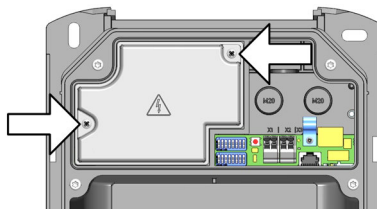
- 2) Víko tělesa nadzvedněte dole o max. 1 cm **1** a pak ho vysuňte nahoru **2**.



- 3) Uvolněte čtyři šrouby na krytu připojovacího pole a kryt připojovacího pole sejměte směrem nahoru.



- 4) Uvolněte oba šrouby na krytu svorek a sejměte kryt svorek směrem nahoru.



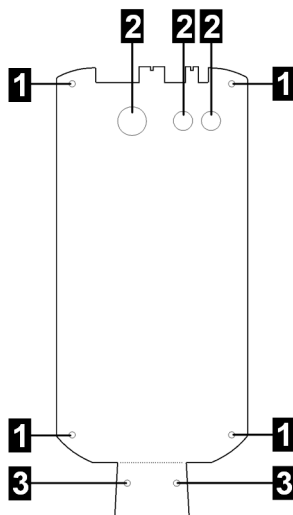
- 5) Položte nabíjecí stanici na stabilní podklad.
- 6) Kladivem a plochým šroubovákem opatrně vylomte potřebné otvory k zavedení kabelu
 - Zavedení kabelu pro položení na omítku: otvory k zavedení kabelu na horní straně
 - Zavedení kabelu pro položení pod omítku: otvory k zavedení kabelu na spodní straně

- 7) Vložte kabelové průchodky (zavedení kabelu pro položení na omítku) nebo hrdla s dvojitou membránou (zavedení kabelu pro položení pod omítku) do příslušných otvorů k zavedení kabelu.

Nabíjecí stanice je nyní připravena k montáži.

Při montáži nabíjecí stanice postupujte následovně:

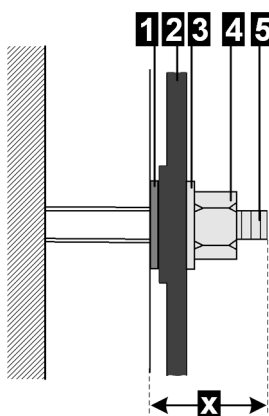
- 1) Vyznačte 4 otvory pro vrtání **1** na příslušné místo na stěně. K tomu můžete použít dodanou vrtací šablonu.



Obr. 6-14: Vrtací šablona

1 ... Upevňovací otvory	2 ... Otvory k zavedení kabelu
3 ... Otvory pro držák kabelu	

- 2) Když je přiložen držák kabelu, vyznačte otvory pro držák kabelu **3**.
- 3) Vyrvejte otvory a případně vložte do otvorů hmoždinky.



1 ... Podložka pro vyrovnání	2 ... Zadní stěna nabíjecí stanice
3 ... Podložka pro matici	4 ... Matice
5 ... Vrutošroub	x ... 20 mm

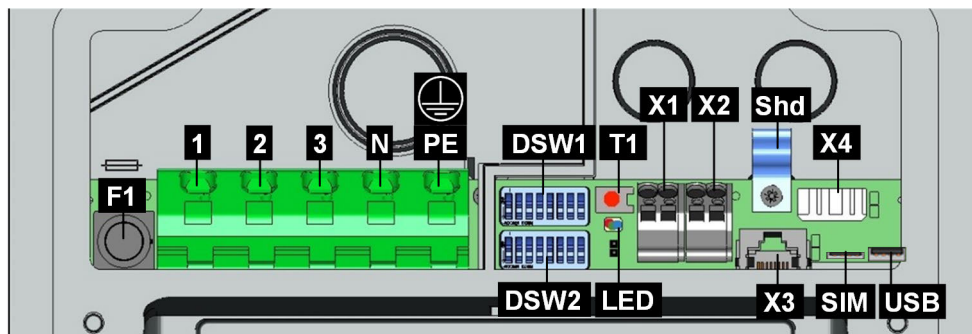
- 4) Zašroubujte vrtošrouby do otvoru / hmoždinky natolik, aby závit ještě vyčníval cca 20 mm **8**.
- 5) Protáhněte kabely k tomu připravenými otvory na nabíjecí stanici. Dávejte pozor na těsnost!
- 6) 4 z dodaných podložek můžete použít k vyrovnání případných nerovností a zajištění řádného odtoku vody za přístrojem: V případě potřeby nasadte na vrtošrouby podložky **1**.
- 7) Umístěte nabíjecí stanici na stěnu a přišroubujte ji se 4 podložkami **3** a maticemi **4** k vrtošroubům **5**.

Nabíjecí stanice je nyní namontována na stěnu a připravena ke kabelovému propojení.

7 Přípojky a propojení

7.1 Přehled připojení

Na následujícím obrázku je zobrazen přehled připojení s otevřenými kryty.



Obr. 7-15: Přehled připojení

F1 ... držák pojistky	1 ... síťová přípojka vnějšího vodiče 1
2 ... síťová přípojka vnějšího vodiče 2	3 ... síťová přípojka vnějšího vodiče 3
N ... síťová přípojka neutrálního vodiče	PE ... síťová přípojka zemnicího vodiče
DSW1 ... DIP spínač	DSW2 ... DIP spínač
T1 ... servisní tlačítko	LED ... stavová kontrolka LED
X1 ... vstup uvolnění	X2 ... výstup spínacího kontaktu
Shd ... stínící spona (ukostření pro ETH)	X3 ... přípojka Ethernet2 (RJ45)
X4 ... přípojka Ethernet1 (svorky LSA+®)	SIM ... slot pro SIM karty (volitelně)
USB ... rozhraní USB	



VAROVÁNÍ!

Nebezpečí zásahu elektrickým proudem a požáru!

- U svorek X1–X4 (přípojky pro Ethernet a svorky pro vstup uvolnění a výstup spínacího kontaktu) se smí připojit jen napětí a proudové obvody, které mají bezpečně oddělena nebezpečná napětí (např. dostatečnou izolací).
Svorku pro výstup spínacího kontaktu (X2) napájejte výlučně ze zdrojů napětí, které mají ochranné nízké napětí.
- Pojistka na držáku pojistky F1 se nesmí používat k vypínání nabíjecí stanice. K přerušení napájecího napětí je nutno vždy použít jistič vedení.
- Připojovací pole nesmí nikdy zůstat bez dozoru otevřeno. Před opuštěním nabíjecí stanice se musí přišroubovat kryt připojovacího pole zpátky.

7.2 Potřebné nářadí

K elektrické instalaci je potřeba následující nářadí:

- Plochý šroubovák pro napájecí svorky (šířka čepele 5,5 mm)
- Plochý šroubovák pro svorky X1/X2 (šířka čepele 3,0 mm)
- Křížový šroubovák PH2
- Montážní nářadí pro kabelové průchodky M16 (velikost 20 mm) a M32 (velikost 36 mm)
- Připojovací nářadí LSA+® (volitelné vybavení)

7.3 Napájení

Napájení (napájecí vedení) musí být instalováno do stávající domovní instalace jako pevně propojené a splňovat národní platné legislativní předpisy.

Síťový odpojovač

Nabíjecí stanice nemá vlastní síťový odpojovač. Jistič vedení napájecího kabelu slouží jako odpojovač od sítě.

Výběr RCD / proudového chrániče

Každá nabíjecí stanice musí být připojena přes vlastní RCD (Residual Current Device / proudový chránič). K tomuto elektrickému okruhu se nesmí připojovat žádné jiné spotřebiče.

Je nutné použít RCD nejméně typu A, protože všechny varianty přístroje P30 jsou vybaveny interní kontrolou chybného proudu ≥ 6 mA.

Při instalaci musí být respektovány další důležité body, jako je „kaskádování“ RCD a výběr vhodného proudového chrániče.

Dimenzování jističe vedení

Při dimenzování jističe vedení počítejte také se zvýšenou teplotou prostředí ve spínací skříni! Podle okolností to může vyvolat nutnost snížit hodnotu nabíjecího proudu, aby se zvýšila využitelnost zařízení.

Musí být určen jmenovitý proud podle údajů na typovém štítku v souladu s požadovaným nabíjecím výkonem (nastavení DIP spínače k zadání nabíjecího proudu) a napájecím vedením.

$$I_{(\text{DIP spínač})} \leq I_{(\text{proudový chránič})} \leq I_{(\text{napájecí vedení})} \leq I_{(\text{jmenovitý proud})}$$

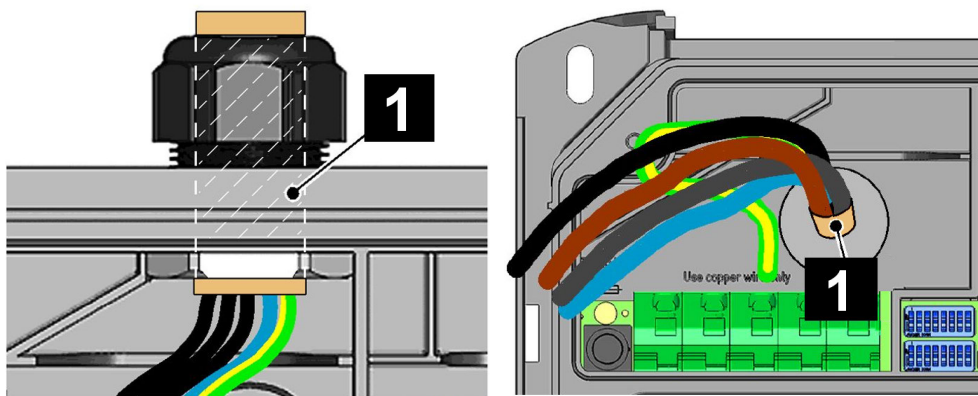
Dimenzování napájecího vedení

Při dimenzování napájecího vedení respektujte možné snižující faktory a zvýšenou okolní teplotu prostředí ve vnitřní připojovací části nabíjecí stanice (viz teplotní rating napájecích svorek)! Z tohoto důvodu může být podle okolností nutné zvýšit průřez kabelu a upravit tepelnou odolnost napájecího kabelu.

7.3.1 Montáž kabelu

Při montáži kabelu respektujte následující body:

- Přívod musí být dostatečně zaveden do kabelové průchodky (montáž kabelu na omítku) nebo hrdla s dvojitou membránou (montáž kabelu pod omítku) tak, aby byl plášť kabelu **1** v připojovací části viditelný.



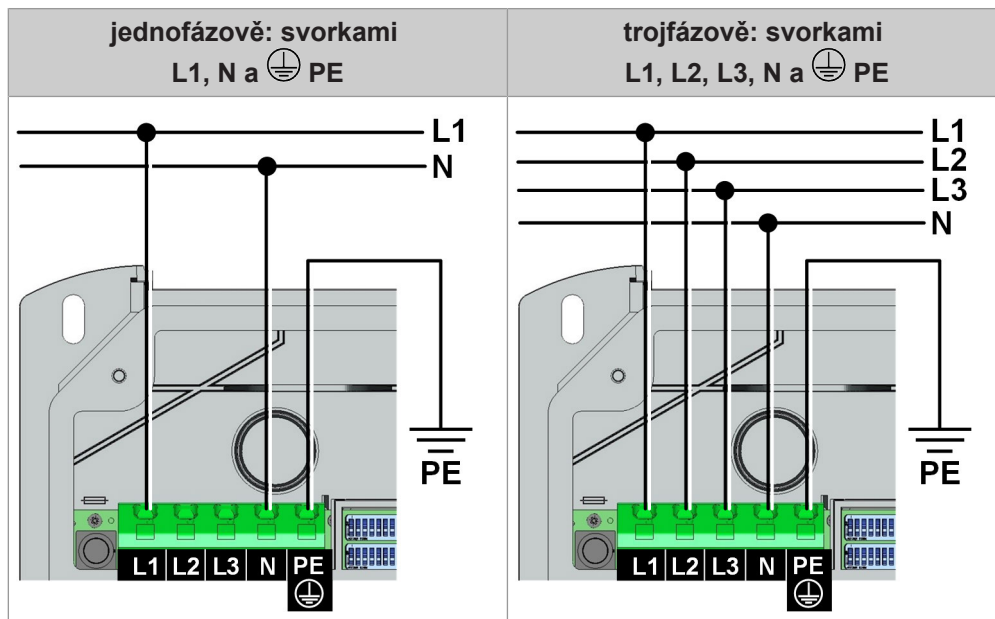
Správná kabelová průchodka (montáž kabelu na omítku)

Hrdlo s dvojitou membránou (montáž kabelu pod omítku)

- Hrdlo s dvojitou membránou musí čistě přiléhat k plášti kabelu.
- Připojovací kabel musí být zaveden středem hrdla s dvojitou membránou rovně a bez pnutí, aby tím byla zjištěna těsnost.
- Instalační trubka, popř. husí krk s přívodem, nesmí být také přišroubovány do kabelové průchodky (shora) popř. provedeny hrdlem s dvojitou membránou (zezadu).
- Přívod musí být zaveden rovně za dodržení poloměrů ohybu (cca průměr kabelu krát 10) kabelovou průchodkou popř. hrdlem s dvojitou membránou.
- Při montáži kabelu na omítku musí být kabelová průchodka řádně vestavěna a dostatečně pevně přišroubována.

7.3.2 Připojení napájecího napětí

Nabíjecí stanice může být připojena následujícími způsoby:



Napájecí svorky jsou provedeny jako pružinové svorky. Musí být dodrženy pokyny k manipulaci přiložené ve svorkové části.

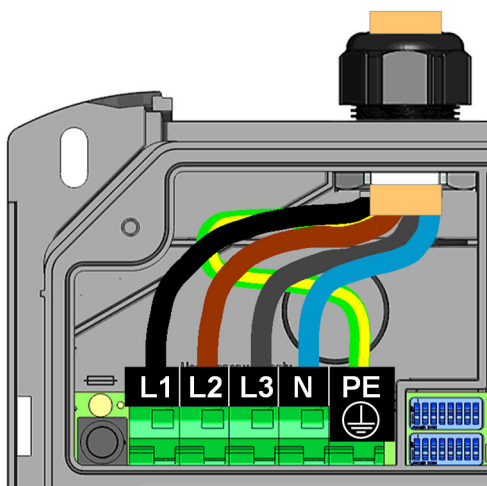
Pozor

Nebezpečí zlomení svorky!

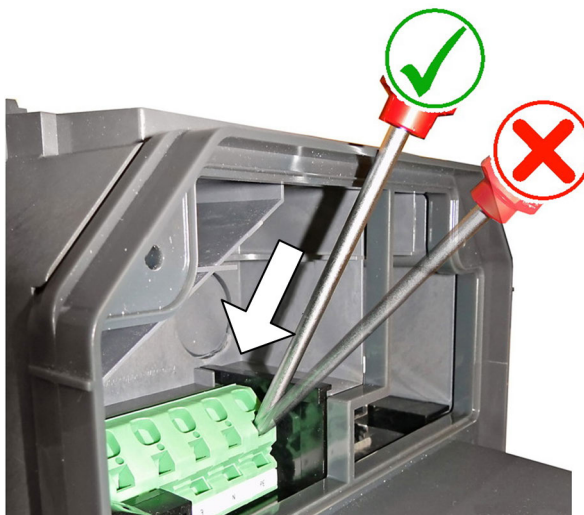
Nekývejte šroubovákem nahoru, dolů nebo do strany!

Při připojení napájecího napětí postupujte následovně:

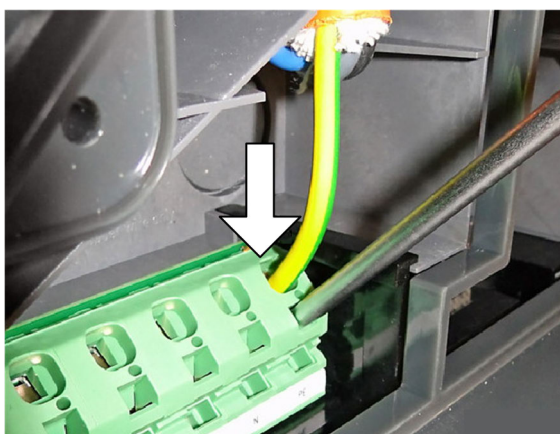
- 1) Připojovací kabely zkraťte na příslušnou délku (co nejkratší). Ochranný vodič PE musí být delší než ostatní vodiče!



- 2) Odizolujte připojovací kabely v délce cca 12 mm. U pramenů s jemnými dráty použijte objímky na konce žil.
- 3) Plochý šroubovák (5,5 mm) zasuňte jak je zobrazeno do napájecí svorky. Šroubovák přitom musí přiléhat k tělesu.



- 4) Zatlačte šroubovákem rovně do svorky, dokud se kontakt úplně neotevře. Během zatlačení se změní úhel šroubováku.
- 5) Vsuňte přípojovací kabel do určeného otvoru svorky.



- 6) Šroubovák rovně vytáhněte.
- 7) Opakujte tyto kroky pro další přípojovací kabely.

Nabíjecí stanice je připojena k elektrickému napájení.

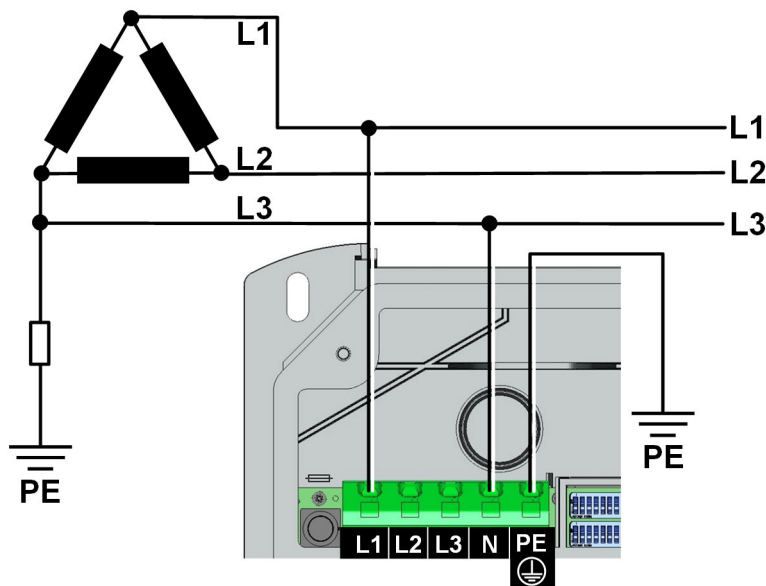
Nabíjecí stanice je ve stavu při expedici nastavena na 10 A. Pro úpravu maximálního proudu na instalovaný jistič vedení je nutná konfigurace přes DIP spínače. Podrobnosti viz 8.1 Nastavení DIP spínače.

7.3.3 Elektrické připojení na speciální systémy napájení střídavým proudem

Informace

Nabíjecí stanici lze zásadně připojit k TN, TT a IT systémům sítí napájení střídavým proudem. Respektuje omezení daná výrobcem vašeho vozidla.

Doporučujeme připojit nabíjecí stanici do sítí se zapojením do trojúhelníku bez předřazeného transformátoru jen jednofázově. Trojfázové připojení do sítí se zapojením do trojúhelníku by mělo být provedeno jen s předřazeným transformátorem („převodník trojúhelník-hvězda“).



Obr. 7-16: Připojení k IT systému s třemi vodiči 230 V

7.4 Vstup pro uvolnění X1

Tato funkce není dostupná u P30 e-series.

Vstup pro uvolnění X1 je určen k použití s bezpotenciálovým kontaktem. Vstup pro uvolnění umožňuje řídit provoz nabíjecí stanice externími komponenty (např. externím klíčovým spínačem, domovním řízením, spínacími hodinami, fotovoltaickým systémem, přijímačem centrálního ovládání, ... atd.). Svorka je provedena jako pružinová svorka.

Kontakt pro uvolnění	Stav nabíjecí stanice
Rozepruto	Zablokováno
Sepnuto	Připraveno k provozu

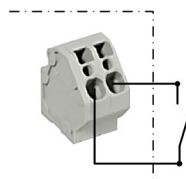
Použití vstupu uvolnění je nutno aktivovat nastavením DIP spínače (DSW1.1 na ON), viz 8.1 Nastavení DIP spínače.

Dodatečně k nastavení DIP spínače je spuštění nabíjení prostřednictvím vstupu uvolnění závislé na autorizaci RFID. Tabulka ukazuje, za jakých podmínek probíhá uvolnění pro nabíjení.

RFID	DSW 1.1	Popis
VYP	OFF	Trvalé uvolnění pro nabíjení – nabíjení je možné vždy.
VYP	ON	Uvolnění pro nabíjení při sepnutém X1.

RFID	DSW 1.1	Popis
ZAP	OFF	P30 b-series a c-series (bez nabíjecí sítě) Uvolnění pro nabíjení při sepnutém X1 NEBO správné autorizaci RFID. Stav X1 se již během nabíjení nekontroluje. Nabíjení lze předčasně ukončit pouze prostřednictvím karty RFID. <i>Pokud nebyla naprogramována žádná karta RFID, je nabíjení možné vždy, jak při rozepnutém, tak i při sepnutém X1.</i>
ZAP	ON	P30 b-series a c-series (bez nabíjecí sítě) Uvolnění pro nabíjení při sepnutém X1 A správné autorizaci RFID. <i>Pokud nebyla naprogramována žádná karta RFID, proběhne uvolnění pro nabíjení při sepnutém X1.</i>
ZAP	OFF	P30 c-series (v nabíjecí síti) a x-series Uvolnění pro nabíjení při správné autorizaci RFID. <i>Bez karty RFID není nabíjení možné.</i>
ZAP	ON	P30 c-series (v nabíjecí síti) a x-series Uvolnění pro nabíjení při sepnutém X1 A správné autorizaci RFID. <i>Bez karty RFID není nabíjení možné.</i>

7.4.1 Schéma připojení



Obr. 7-17: Schéma připojení X1

7.5 Výstup spínacího kontaktu X2

Tato funkce není dostupná u P30 e-series.

Výstup se spínacím kontaktem X2 (signální kontakt) je beznapěťový reléový kontakt a lze jej použít jako ukazatel stavu nabití (standardní použití) nebo jako kontrolu stykače. Svorka je provedena jako pružinová svorka.

Použití výstupu se spínacím kontaktem je nutné aktivovat nastavením DIP spínače (DSW1.2 na ON).

- DSW1.2 OFF znamená, že X2 se použije jako ukazatel stavu nabití.
- DSW1.2 ON znamená, že X2 se použije jako kontrola stykače.

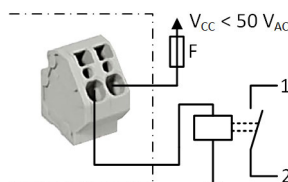
Další informace viz 8.1 Nastavení DIP spínače.

Ukazatel stavu nabití

Spínací kontakt	Stav nabíjecí stanice
Rozepnuto	Nabíjecí stanice není dostupná. Vozidlo připojeno, nabíjecí stanice mimo provoz nebo chyba.
Sepnuto	Nabíjecí stanice je dostupná. Nabíjecí stanice připravena a nepřipojeno žádné vozidlo.

Kontrola stykače

Spínací kontakt	Stav nabíjecí stanice
Rozepnuto	Žádná chyba.
Sepnuto	Spínací kontakt stykače lepí.

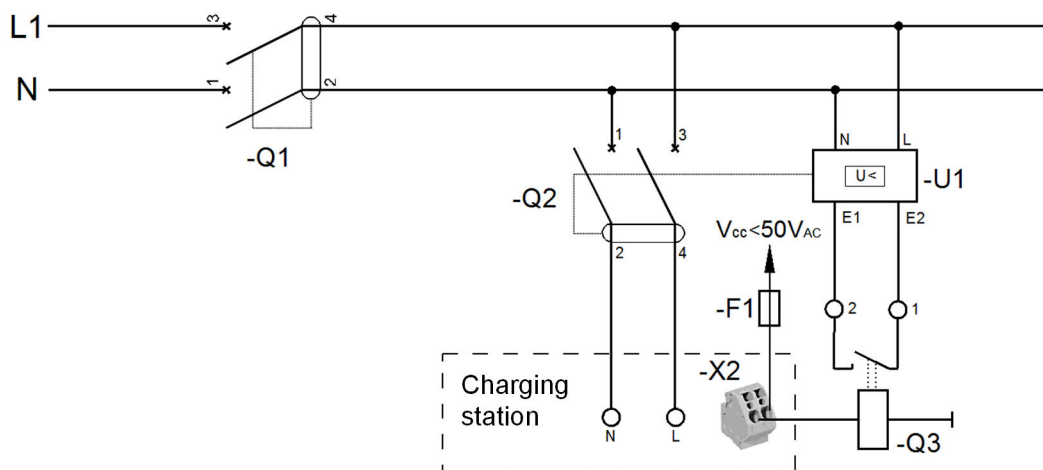
7.5.1 Schéma připojení

Obr. 7-18: Schéma připojení X2

- bezpečnostní nízké napětí $V_{CC} < 50 V_{AC}$
- $F \leq 0,5 A$ zařízení omezující proud

7.5.2 Příklad připojení

Výstup spínacího kontaktu lze použít k odpojení nabíjecí stanice od proudu nadřazeným vypínacím řešením.



-Q1 ... hlavní ochranný vypínač	-Q2 ... jistič vedení + proudový chránič
-Q3 ... stykač/relé	-F1 ... zařízení omezující proud
-U1 ... podpěťová spoušť	-X2 ... výstup spínacího kontaktu

7.6 Přípojka Ethernetu X3 a X4 (volitelně)



VAROVÁNÍ!

Ohrožení vyrovnávacími proudy na stínění!

V rozsáhlých systémech může vyrovnávací proud protékající stíněním způsobit poškození na rozhraních a ohrožení při práci na datových kabelech.

Opatření (např. připojení na společný elektrický rozvod, skladbu TN-S sítě, ...) je třeba dohodnout s příslušnou osobou odpovědnou za technické vybavení budovy.

Informace

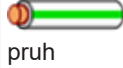

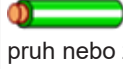
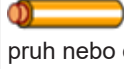
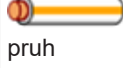

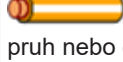
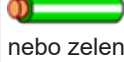
Přípojka Ethernet1 X4 (LSA+®) a přípojka Ethernet2 X3 (RJ45) jsou na základní desce zapojeny paralelně a nelze je používat současně. Právě nepoužívanou přípojku je podle okolností (např. v případě servisu) nutné zaslepit.

Přípojka Ethernet1 X4 je provedena jako blok svorkovnice v technice LSA+®. Pevně zapojená komunikace (např. pro SmartHome nebo nabíjecí síť) smí být provedena jen na této přípojce LSA+®.

Přípojka Ethernet2 X3 (RJ45) slouží pouze k diagnostickým účelům na přístroji (debugging).

Barevné kódování

Podle standardu kabeláže použitého v budově se kontakty propojí podle **TIA-568A/B** pro 100BaseT následovně:

Kontakt	-568A pár	-568B pár	-568A barva	-568B barva
1 (Tx+)	3	2	 bílo / zelený pruh	 bílo / oranžový pruh
2 (Tx-)	3	2	 zeleno / bílý pruh nebo zelená	 oranžovo / bílý pruh nebo oranžová
3 (Rx+)	2	3	 bílo / oranžový pruh	 bílo / zelený pruh
4 (Rx-)	2	3	 oranžovo / bílý pruh nebo oranžová	 zeleno / bílý pruh nebo zelená

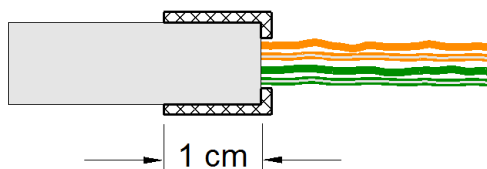
Údaje o svorkách

Kategorie	Průměr kabelu	Průměr izolace
Tuhý kabel Cat 5e / Cat6 STP	0,36 mm (AWG 27)	0,7 – 0,75 mm
	0,4 – 0,64 mm (AWG 26 – AWG 22)	0,7 – 1,4 mm
Cat 6 STP	0,51 – 0,81 mm (AWG 24 – AWG 20)	1,0 – 1,4 mm
Ohebný kabel Cat 5e / Cat 6 STP	7 x 0,2 mm (AWG 24)	1,1 – 1,4 mm

Příprava připojovacího kabelu

Při přípravě připojovacího kabelu postupujte následovně:

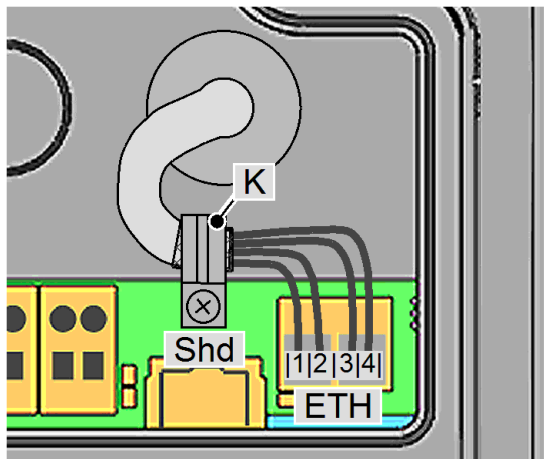
- 1) Odizolujte připojovací kabel v délce cca 6 cm.
- 2) Ohrňte cca 1 cm pletiva stínění celoplošně nazpět a oviňte jej vodivou textilní lepicí páskou.



Připojení kabelu

Při připojení kabelu postupujte následovně:

- 1) Upevněte připojovací kabel v místě ohrnutého pletiva stínění do stínící spony **[K]**.
- 2) Stínící sponu přišroubujte.
- 3) Přisvorkujte kabely k bloku svorkovnice **[ETH]** připojovacími nářadím.



8 Konfigurace

Základní konfigurace nabíjecí stanice probíhá přes DIP spínače.

8.1 Nastavení DIP spínače

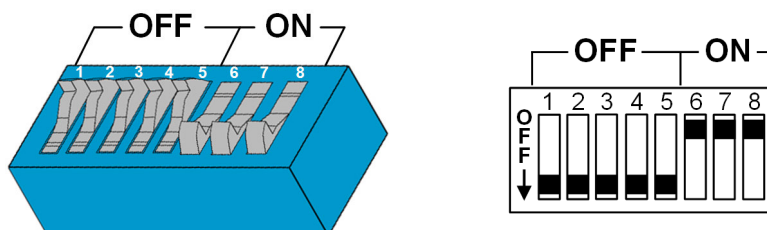
Pozor

Možné poškození DIP spínačů!

U DIP spínačů se jedná o kolébkové spínače, ne o šoupátka. DIP spínače se musí stisknout a v žádném případě se nesmí posouvat.

Poloha kolébkových spínačů ON/OFF

Na obrázku je zobrazena poloha kolébkových spínačů pro nastavení ON a OFF.



Informace

Změny v nastavení DIP spínačů jsou účinné až po restartování nabíjecí stanice!

Pro restartování stiskněte „servisní tlačítko“ až do prvního signálního tónu (cca 1 sekundu) nebo nabíjecí stanici krátce odpojte od proudu jističem vedení.

V následujících tabulkách jsou na obrázcích zobrazeny jen příslušné DIP spínače, ostatní nejsou zobrazeny.

Řídící funkce – DSW1

DIP spínač	Funkce	Obrázek
DSW1.1	<p>Použití externího vstupu uvolnění X1 ke spuštění nabíjení.</p> <p>DSW1.1 ON: Uvolnění pro nabíjení při zavřeném X1. Uvolnění pro nabíjení je dodatečně závislé na autorizaci RFID. Podrobnosti viz 7.4 Vstup pro uvolnění X1.</p>	

DIP spínač	Funkce	Obrázek
DSW1.2	<p>Přepnutí funkce výstupu spínacího kontaktu X2.</p> <p>DSW1.2 ON: X2 jako kontrola stykače DSW1.2 OFF: X2 jako ukazatel stavu nabití</p> <p>Podrobnosti viz 7.5 Výstup spínacího kontaktu X2.</p>	
DSW1.3	<p>Aktivace rozhraní UDP (SmartHome). Dostupné pouze pro přístroj P30 c-series a x-series.</p> <p>Podrobnosti viz „UDP Programmers Guide“.</p>	

Nastavení intenzity proudu – DSW1.6 až DSW1.8

Informace

DIP spínači lze nastavit jen maximální hodnotu, která je menší nebo rovna provoznímu proudu podle typového štítku.

DIP spínač	Intenzita proudu	Obrázek
DSW1.6 DSW1.7 DSW1.8	10 A	
DSW1.6 DSW1.7 DSW1.8	13 A	
DSW1.6 DSW1.7 DSW1.8	16 A	
DSW1.6 DSW1.7 DSW1.8	20 A	
DSW1.6 DSW1.7 DSW1.8	25 A	
DSW1.6 DSW1.7 DSW1.8	32 A	

Získání IP adresy přes DHCP server – DSW2.1 až DSW2.4

DIP spínač	Funkce	Obrázek
<p>DSW2.1 DSW2.2 DSW2.3 DSW2.4</p>	<p>Nabíjecí stanice standardně provede nabíjení samostatně bez nadřazeného řídicího systému.</p> <p>Nabíjecí stanice se v případě potřeby pokusí získat IP adresu přes DHCP server. To také odpovídá základnímu nastavení pro nabíjecí stanice bez síťového připojení.</p> <p>Neplatí pro přístroj P30 x-series.</p>	

Nastavení pevné IP adresy – DSW2.1 až DSW2.4

DIP spínač	Funkce	Obrázek
<p>DSW2.1 DSW2.2 DSW2.3 DSW2.4</p>	<p>Když se několik nabíjecích stanic nachází v jedné síti, je adresování nabíjecích stanic nezbytné.</p> <p>Poslední dvě místa IP adresy (192.168.25.xx) je možné určit DIP spínači DSW2.1 až DSW2.4. Každý DIP spínač má určitou hodnotu, když se nastaví na „ON“. DIP spínač, který se nastaví na „OFF“, má hodnotu 0.</p> <p>DSW2.1 = ON = hodnota: 1 DSW2.2 = ON = hodnota: 2 DSW2.3 = ON = hodnota: 4 DSW2.4 = ON = hodnota: 8</p> <p>Adresa vyplyne ze součtu hodnot DIP spínačů, který se navýší o 10: Součet hodnot DIP spínačů + 10 Takto lze nastavit adresy 11 až 25.</p> <p>Neplatí pro přístroj P30 x-series.</p>	<p>Příklad IP adresy xxx.xxx.xx.21</p> <p>DSW2.1 = ON = 1 DSW2.2 = ON = 2 DSW2.3 = OFF = 0 DSW2.4 = ON = 8</p> <p>Adresa = 1 + 2 + 0 + 8 + 10 = 21</p>

Aktivace komunikace – DSW2.5

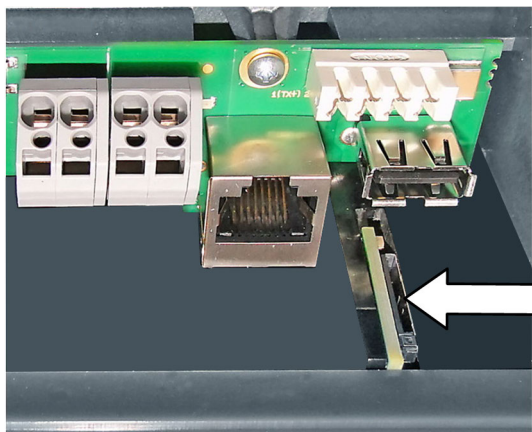
DIP spínač	Funkce	Obrázek
<p>DSW2.5</p>	<p>Aktivace komunikace v nabíjecí síti.</p> <p>Toto nastavení DIP spínačů se musí provést pro každou master a slave nabíjecí stanici, aby nabíjecí stanice byly schopny komunikovat.</p>	

Režim uvedení do provozu – DSW2.8

DIP spínač	Funkce	Obrázek
<p>DSW2.8</p>	<p>Aktivace režimu uvedení do provozu.</p> <p>Podrobnosti viz 9.1 Aktivace/deaktivace režimu uvedení do provozu.</p>	

8.2 Mobilní rádiová komunikace (volitelně)

Některé varianty přístroje jsou vybaveny mobilním rádiovým rozhraním. Aby bylo možné využívat funkci mobilní rádiové komunikace, musí být do slotu pro SIM kartu vložena SIM karta.



Obr. 8-19: Slot

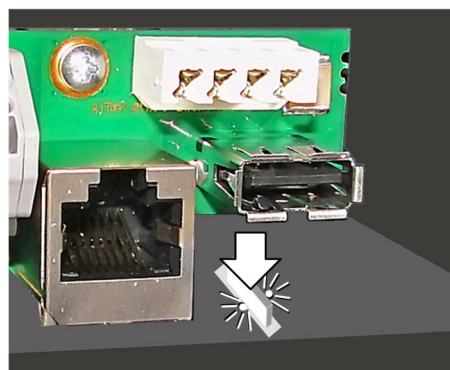
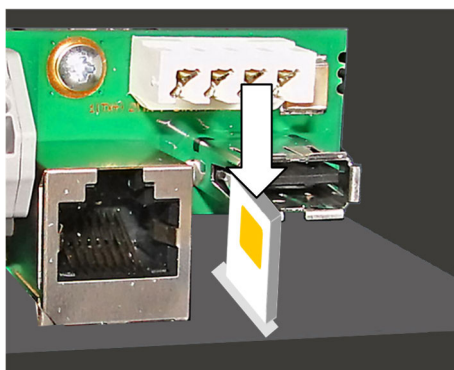
8.2.1 Vložení SIM karty

Pozor

Při znečištění dojde k poškození!

Dbejte na čistotu připojovacího pole, aby se přes slot pro SIM kartu do vnitřku nabíjecí stanice nedostaly žádné nečistoty (zbytky drátů, ...).

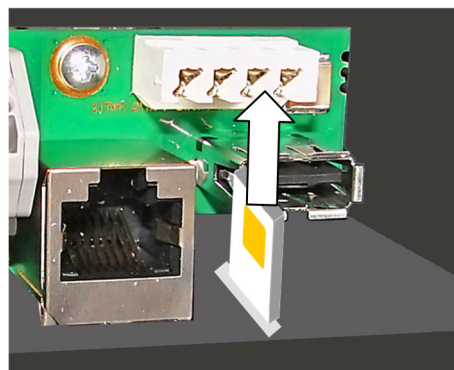
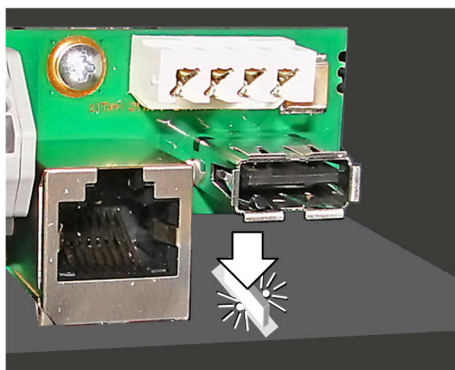
- 1) Pokud je ještě přítomna, odstraňte označenou nálepku nalepenou přes slot pro SIM kartu.
- 2) SIM kartu jemně zatlačte do slotu, až ji pružinový mechanismus zajistí.



8.2.2 Odebrání SIM karty

- 1) Lehkým zatlačením prstem na SIM kartu se aktivuje pružinový mechanismus, kterým SIM kartu vysune nahoru.

2) Odeberte SIM kartu.



9 Uvedení do provozu

Potřebné testy a zkoušky elektrických přípojek a správné funkce až po přejímku nabíjecí stanice (podle místních platných směrnic a zákonů) smí provádět pouze odborný elektrikář.

Na začátku uvedení do provozu musíte nejprve učinit následující úkony:

- Odstraňte z přípojovací části zbytky materiálu pocházející z montáže a připojení.
- Zkontrolujte utažení všech šroubových a svorkových spojů.
- Zkontrolujte, zda všechny nepoužité kabelové průchodky jsou uzavřeny záslepkami nebo jsou šroubové záslepky řádně uzavřeny.
- Připojte napájecí kabel k napětí. Po 15-20 sekundách musí začít sloupek LED pomalu blikat modře nebo zeleně. To signalizuje, že byl úspěšně proveden autotest, který automaticky proběhne při každém spuštění.

Při prvním uvedení do provozu jsou nutné následující kroky:

- Aktivace režimu uvedení do provozu
- Provedení bezpečnostních zkoušek
- Deaktivace režimu uvedení do provozu
- Montáž krytů
- Nasazení plomb

9.1 Aktivace/deaktivace režimu uvedení do provozu

Na podporu zkoušky zařízení lze uvést nabíjecí stanici do zvláštního režimu uvedení do provozu. Přístroj přitom provede rozšířený autotest (zajištění, aktivaci stykače, měření proudu, ...). Dále se v tomto režimu i bez připojeného vozidla na omezenou dobu zapne stykač, aby umožnil první zkoušku. Nabíjecí zásuvka se zablokuje, aby se zabránilo zasunutí zástrčky.

Normální nabíjení není v režimu uvedení do provozu možné.

Informace

Režim uvedení do provozu je z bezpečnostních důvodů signalizován na nabíjecí stanici oranžovým indikátorem v segmentu S3 sloupku LED (-/- oranžová/-).

Aktivace režimu uvedení do provozu

Režim uvedení nabíjecí stanice do provozu aktivujete následovně:

- 1) DIP spínač DSW2.8 nastavte na ON (viz 8.1 Nastavení DIP spínače).
- 2) Restartujte nabíjecí stanici stisknutím „servisního tlačítka“ až do prvního signálního tónu (cca 1 sekundu).

Režim uvedení do provozu je aktivován, jakmile sloupek LED svítí oranžově. Po dobu cca 10 minut je dána možnost provést potřebné zkoušky a testy přejímky. Poté se stykač deaktivuje a nabíjecí stanice přejde do chybového stavu. Ten je signalizován na sloupku LED (bílá/červená/červená/červená). Restartováním „servisním tlačítkem“ můžete režim uvedení do provozu aktivovat znovu.

Informace

Energie v režimu uvedení do provozu je zahrnuta do zobrazení celkové energie. Během režimu uvedení do provozu je energie zobrazována ve „watthodinách“ (Wh).

Deaktivace režimu uvedení do provozu

Aby bylo možné nabíjecí stanici řádně provozovat, musí se režim uvedení do provozu opět deaktivovat. Postupujte následovně:

- 1) DIP spínač DSW2.8 nastavte na OFF (viz 8.1 Nastavení DIP spínače).
- 2) Restartujte nabíjecí stanici stisknutím „servisního tlačítka“ až do prvního signálního tónu (cca 1 sekundu).

Nabíjecí stanice se spustí zase v normálním provozním režimu a je připravena k provozu.

9.2 Provedení bezpečnostních zkoušek

Před prvním uvedením do provozu zkontrolujte účinnost ochranných opatření zařízení podle národních platných předpisů.

Elektrická zařízení nebo přístroje musí být před prvním uvedením do provozu vyzkoušeny zřizovatelem zařízení, resp. přístroje. To platí také pro rozšíření nebo úpravu stávajících zařízení nebo elektrických přístrojů. Výslovně upozorňujeme na to, že musí být dodržena veškerá ustanovení ohledně ochranných opatření.

Mimo jiné musí být zohledněny následující body:

- Musí být provedeny zkoušky (průchodnost spojů ochranného vodiče; izolační odpor; RCD (proudový chránič) vypínací proud, vypínací doba; ...).
- Použité měřicí přístroje musí odpovídat národním předpisům!
- Výsledky měření musí být zdokumentovány. O zkoušce je nutno zhotovit protokol a uložit jej.

Informace

Chování při spuštění interní kontroly chybného proudu je založeno na normě IEC 62955 specifické pro daný výrobek. Podlé ní je přípustné zpoždění spuštění až 10 sekund. Tato okolnost může v případě obvyklých běžných zkušebních nastavení proudového chrániče typu B vést k negativnímu vyhodnocení. Zde je nutno použít zkušební nastavení speciálně pro EVSE (Electric Vehicle Supply Equipment).

9.3 Montáž krytů

Aby bylo možné nabíjecí stanici řádně provozovat, musí být všechny kryty nasazeny a přišroubovány. Případně může být nasazena plomba.

Pozor

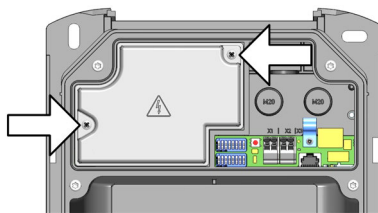
Pro správnou instalaci přístrojů s kalibrovatelným elektroměrem musí provozovatel nabíjecí stanice umístit plombu.

U přístrojů se schválením MID musí být plombou zajištěn alespoň kryt svorek.

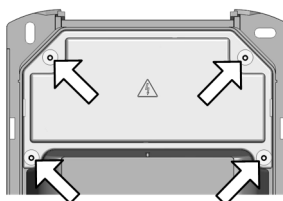
U přístrojů s národním schválením musí být plombou zajištěn kryt připojovacího pole.

Při montáži všech krytů postupujte následovně:

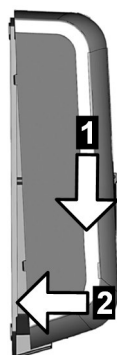
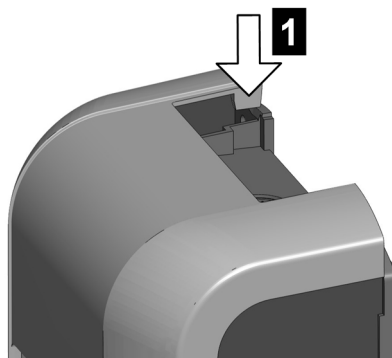
- 1) Nasadte kryt svorek a přišroubujte ho 2 šrouby.
Na pravý horní šroub můžete podle okolností nasadit dodanou plombovací krytku (viz 9.4 Nasazení plomb).



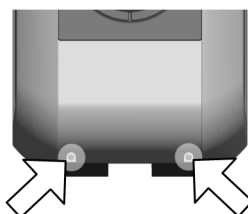
- 2) Nasadte kryt připojovacího pole a přišroubujte ho 4 šrouby momentem 2 Nm. Výstupky na krytu připojovacího pole musí uzavírat tak, aby kryt lícoval s okolním tělesem. Jen tak bude přístroj řádně utěsněn. Na pravý horní šroub můžete podle okolností nasadit dodanou plombovací krytku (viz 9.4 Nasazení plomb).



- 3) Zavěste kryt tělesa nahoře **1** a dole ho zaklapněte **2**. Kryt tělesa musí klouzat ve vedení bez velkého odporu. Kryt tělesa musí na všech stranách správně zapadnout do vedení v tělese.



- 4) Kryt tělesa dole přišroubujte 2 šrouby.



Všechny kryty jsou namontovány a nabíjecí stanice je připravena k provozu.

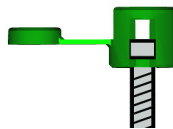
9.4 Nasazení plomb

Podle rozsahu dodávky jsou přiloženy přípravky k zaplombování krytu svorek a krytu přípojovacího pole. Podle potřeby je můžete použít k zamezení pokusům o manipulaci nepovolanými osobami u nabíjecích stanic s předkonfigurací nebo zvláštní vhodností (platnost kalibrace MID), popř. aby toto zamezení bylo zvýrazněno.

Při nasazení plomby postupujte následovně:

- 1) Případně otevřete kryty nabíjecí stanice tak, aby byl přístupný kryt, který se má zaplombovat.
- 2) Uvolněte pravý horní šroub krytu, který chcete zaplombovat.

- 3) Šroub nasadíte do plombovací krytky.



- 4) Šroub s plombovací krytkou opět zašroubujte do krytu.
5) Zaklapněte víčko plombovací krytky.



- 6) Protáhněte plombovací drát otvorem v plombovací krytce nad šroubem a nasadte plombu.

Plomba je nasazena. Případně všechny další kryty nabíjecí stanice namontujte zpět.

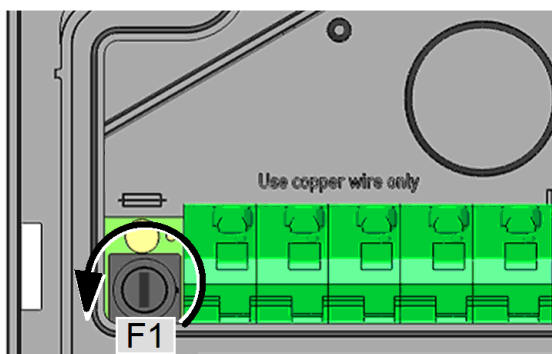
10 Ošetřování

10.1 Výměna pojistky

Pojistka	Proud / napětí	Typ	Rozměry
F1	6.3 A / 250 V	Setrvačná s vysokým vypínacím výkonem (>1500 A) (T) (H)	Pojistka 5 x 20 mm

Při výměně pojistky postupujte následovně:

- 1) Vypněte napájecí napětí nabíjecí stanice.
- 2) Sejměte kryt tělesa, kryt přípojovacího pole a kryt svorek.
Když se na krytu přípojovacího pole nebo krytu svorek nachází plomba, smí být odstraněna jen povolanou osobou! Po výměně pojistky se plomba musí nasadit zpátky.
- 3) Zatlačte šroubovákem do otvoru držáku pojistky.
- 4) Odšroubujte držák pojistky proti směru chodu hodinových ručiček, až tlačení pružinou automaticky vyskočí.



- 5) Vyměňte pojistku.
- 6) Vtlačte držák pojistky a přišroubujte ho ve směru chodu hodinových ručiček.
- 7) Kryty tělesa namontujte zpět na nabíjecí stanici.
Pojistka je vyměněna.

10.2 Odstraňování chyb a poruch

Další informace (např. návod k obsluze a konfiguraci), jakož i kontaktní údaje jsou dostupné na naší webové stránce:

www.keba.com/emobility-downloads

10.3 Aktualizace softwaru

Doporučujeme udržovat software nabíjecí stanice neustále aktuální, protože obsahuje rozšíření funkcí a odstraňování poruch. Aktualizace softwaru je dostupná na naší webové stránce:

www.keba.com/emobility-downloads

Musí být rovněž respektovány informace a pokyny k aktuální aktualizaci softwaru z příslušných Release Notes.

Pro provedení aktualizace softwaru přes USB nebo síťové připojení u přístrojů P30 e-series, b-series a c-series naleznete pokyny v souboru *.zip. U přístroje P30 x-series se vedle toho řiďte konfigurační příručkou.

Informace

Proces aktualizace softwaru je na nabíjecí stanici signalizován pomalým oranžovým blikáním sloupku LED.

10.4 Výměna SIM karty

Při výměně SIM karty postupujte následovně:

- 1) Vyjměte stávající SIM kartu ze slotu (viz 8.2.2 Odebrání SIM karty).
- 2) Vložte novou SIM kartu do slotu (viz 8.2.1 Vložení SIM karty).

10.5 Výměna zámků s cylindrickou vložkou

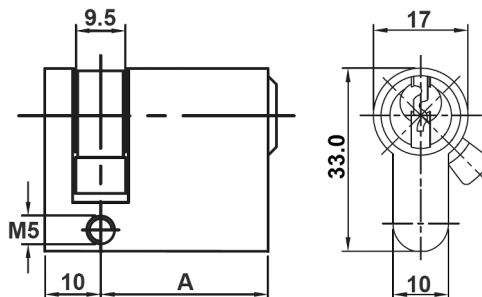
U variant přístroje s klíčovým spínačem je sériově vestavěn zámek s cylindrickou vložkou.

Pro výměnu zámků s cylindrickou vložkou potřebujete následující pomůcky:

- Vhodný klíč pro zámek s cylindrickou vložkou
- Tenký předmět k otočení nosu zámkové vložky

Nový zámek s cylindrickou vložkou musí splňovat následující požadavky:

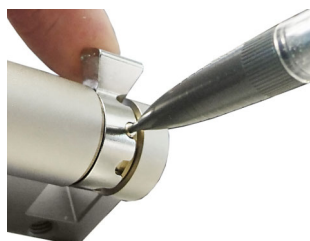
- Profilová polocylindrická vložka podle EN 1303 popř. DIN 18252
- Nastavitelný nos zámkové vložky
- Rozměry (v mm) podle obrázku. Rozměr **A = 30 mm**



Demontáž zámku s cylindrickou vložkou

- 1) Otáčejte klíčem doleva, dokud citelně nepřekonáte odpor.
- 2) Otáčejte klíčem dále, dokud se nenachází ve vertikální poloze. Nyní lze zámek s cylindrickou vložkou mírnou silou odjistit z uchycení a vytáhnout.

Montáž zámku s cylindrickou vložkou



- 1) Tenkým předmětem zatlačte kódovací kolík dovnitř, aby se nos zámkové vložky otočil.



- 2) Otočte nos zámkové vložky **1** tak, aby v poloze pro vytažení klíče směřoval kolmo nahoru.
- 3) Otočte klíčem o 180° tak, aby nos zámkové vložky směřoval dolů.



- 4) Zasuňte zámek s cylindrickou vložkou mírným tlakem úplně do krytu, dokud se slyšitelně nezaaretuje. Zámek s cylindrickou vložkou musí lícovat s povrchem krytu.



- 5) Otáčejte klíčem doprava, dokud citelně nepřekonáte odpor a klíč lze vytáhnout. Klíč se nesmí otočit přes polohu [MAX]. Klíčový spínač je nyní připraven k provozu.

11 Likvidace

11.1 Likvidace nabíjecí stanice

Pozor

Dodržujte předpisy o likvidaci elektrických a elektronických zařízení!



- Symbol přeškrtnuté popelnice znamená, že elektrické a elektronické přístroje včetně příslušenství se musí likvidovat odděleně od obecného domovního odpadu.
- Materiály je podle jejich označení možné recyklovat. Recyklací, využitím látek nebo jinými formami zhodnocení významným způsobem přispějete k ochraně našeho životního prostředí.

12 Technické údaje

12.1 Všeobecně

Nabíjecí provoz:	Mode 3 podle IEC 61851-1 AC nabíjení
Kategorie přepětí:	III podle EN 60664
Třída ochrany:	I
Stupeň krytí:	IP54
Ochrana před mechanickým úderem:	IK08 (s výjimkou zámku s cylindrickou vložkou)
Jmenovitá krátkodobá skratuvzdornost:	< 10 kA (účinná hodnota podle EN 61439-1)
Interní kontrola chybného proudu (RDC-DD):	> 6 mA (charakteristika podle IEC 62955, < 10 s)
Větrání při nabíjení:	není podporováno

12.2 Napájení

Příkon e-series

Jmenovité napájecí napětí (Evropa):	230 V
Vlastní spotřeba:	při chodu naprázdno: 2 W, při zapojení: 3 W, při nabíjení: 5,5 W
Jmenovitý proud (konfigurovatelný):	10 A / 13 A / 16 A / 20 A / 25 A / 32 A 1 fáze
Síťová frekvence:	50 Hz
Druhy sítě:	TT / TN / IT

Napájení b-series / c-series

Jmenovité napájecí napětí (Evropa):	3 x 230 V / 400 V
Vlastní spotřeba:	při chodu naprázdno: 3 W, při zapojení: 4,5 W, při nabíjení: 6,5 W
Jmenovitý proud (konfigurovatelný):	10 A / 13 A / 16 A / 20 A / 25 A / 32 A 1 nebo 3 fáze
Síťová frekvence:	50 Hz
Druhy sítě:	TT / TN / IT

Napájení x-series

Jmenovité napájecí napětí (Evropa):	3 x 230 V / 400 V
Vlastní spotřeba:	při chodu naprázdno: 4 W, při zapojení: 5 W, při nabíjení: 7 W
Jmenovitý proud (konfigurovatelný):	10 A / 13 A / 16 A / 20 A / 25 A / 32 A 1 nebo 3 fáze
Síťová frekvence:	50 Hz
Druhy sítě:	TT / TN / IT

Ztrátový výkon

Zásuvka:	20 W při 22 kW
Kabel 4 m:	70 W při 22 kW
Kabel 6 m:	100 W při 22 kW

Napájecí svorky

Typ:	pružinová svorka
Přívod kabelu:	horní strana (na omítku), zadní strana (pod omítku)
Průřez připojení napájení:	Minimální průřez kabelu (závisí na kabelu a způsobu položení)
• 16 A jmenovitý proud:	5 x 2,5 mm ²
• 32 A jmenovitý proud:	5 x 6,0 mm ²
Průřez:	
• Tuhý / ohebný:	0,2 – 16 mm ²
• Ohebný s koncovou objímkou žíly s plastovou objímkou / bez plastové objímky:	0,25 – 10 mm ²
AWG:	24 – 6
Odizolovaná délka:	12 mm
Rating teploty:	105°C

12.3 Kabel / zásuvka

Varianty s kabelem: (rating viz typový štítek na kabelu)	<ul style="list-style-type: none"> • Typ 1 s kabelem: až 32 A / 230 V AC podle EN 62196-1 a SAE-J1772 • Typ 2 s kabelem: až 32 A / 400 V AC podle EN 62196-1 a VDE-AR-E 2623-2-2
Varianty se zásuvkou:	<ul style="list-style-type: none"> • Normovaná zásuvka, typ 2: 32 A / 400 V AC podle EN 62196-1 a VDE-AR-E 2623-2-2 • Normovaná zásuvka, typ 2: 32 A / 400 V AC podle EN 62196-1 a VDE-AR-E 2623-2-2 s Shutter

12.4 Podmínky okolního prostředí

Použití:	vnitřní a venkovní prostory
Omezení přístupu na místě instalace:	omezený a neomezený přístup
Montáž (stacionární):	na stěnu nebo na stojan
Provozní teplota:	
• 16 A:	-25°C až +50°C (bez přímého slunečního záření)
• 32 A:	-25°C až +40°C (bez přímého slunečního záření)

Teplota skladování:	-25°C až +80°C
Relativní vlhkost vzduchu:	5% až 95% nekondenzující
Výšková poloha:	max. 2000 m nad hladinou moře
Rychlost změny teploty:	max. 0,5°C / min
Chování v závislosti na teplotě:	automatické snížení výkonu při nadměrné teplotě

12.5 Rozhraní

Ethernetové rozhraní

Ethernet1:	LSA+® svorky
Rychlost přenosu dat:	10/100/1 000 Mbit/s
Ethernet2:	RJ45 (pro Debug)

Rozhraní USB

Typ:	A, USB 2.0 (Hi-Speed)
Max. výstupní proud:	500 mA

Vstup - povolení

Typ:	Externí, galvanicky oddělený, spínací kontakt
Typ svorek:	pružinová svorka
Průřez:	0,08–4 mm ²
AWG:	28–12
Odizolovaná délka:	8 mm

Výstup - spínací kontakt

Typ:	Externí bezpečnostní nízké napětí, <50 V AC, 50/60 Hz
Nutné omezení proudu:	<0,5 A
Typ svorek:	pružinová svorka
Průřez:	0,08–4 mm ²
AWG:	28–12
Odizolovaná délka:	8 mm

12.6 Možnosti

Mobilní rádiová komunikace 4G/LTE

Podporovaná pásma:	<p>4G se zpětným snížením rychlosti na 3G/2G</p> <ul style="list-style-type: none"> • LTE (4G) Pásma: 1, 3, 8, 20, 28 • UMTS/HSPA+ (3G) Pásma: 1, 8 • GSM/GPRS/Edge (2G) Duální pásmo
--------------------	--

Max. rychlost přenosu:	LTE CAT 1 Download: 10,2 Mb/s* Upload: 5,2 Mb/s* *V závislosti na vnějších vlivech
SIM karta:	SIM karta s autentizací 4G Velikost: mini SIM (2FF) Typ: Industrial/M2M doporučeno

Mobilní rádiová komunikace 3G/UMTS

Podporovaná pásma:	<ul style="list-style-type: none"> UMTS/HSPA+ (3G) Pásma: 1, 8 GSM/GPRS/Edge (2G) Duální pásmo
Max. rychlost přenosu:	230 kb/s na datovém kanálu
SIM karta:	Velikost: mini SIM (2FF) Typ: Industrial/M2M doporučeno

Karta RFID

Typ:	MIFARE karta / den podle ISO 14443 nebo ISO 15693
------	---

Klíčový spínač

Typ:	Profilová polocylnická vložka podle EN 1303 popř. DIN 18252
Délka:	30 mm

WLAN / Wifi

Typ:	IEEE 802.11 b,g,n, 2,4 GHz
Podporované režimy:	AP Ad-hoc-Mode, Client Mode

12.7 Kalibrovatelný elektroměr

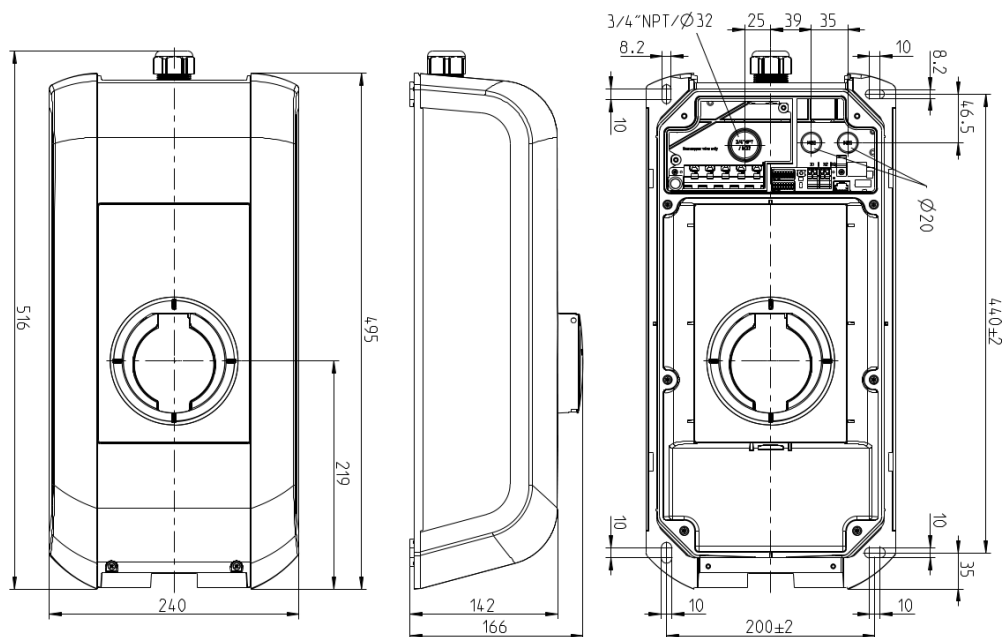
Typ počítadla:	elektroměr pro činný výkon
Druh měření:	měření měničem
Blokování zpětného toku:	elektronicky
Minimální intenzita proudu:	0,15 A
Referenční intenzita proudu:	3 A
Mezní intenzita proudu:	16 A / 20 A / 32 A
Výstup impulzu ve zkušebním režimu:	10.000 impulzů/kWh
Mechanické podmínky okolního prostředí:	třída M1 (podle MID 2014/32/EU)
Elektromagnetické podmínky okolního prostředí:	třída E2 (podle MID 2014/32/EU)
Meze provozní teploty pro přesnost měření:	-25 °C až +55 °C
Přetečení počítadla:	99.999 kWh

MID

Třída přesnosti:	třída B (podle EN 50470-1 / -3)
Národní schválení	
Shoda s metrologickou a kalibrační legislativou:	národní schválení doplňkového zařízení
Třída přesnosti:	třída A (podle EN 50470-1 / -3) na odběrném místě
Generování datového záznamu měření pro každou nabíjecí relaci:	<ul style="list-style-type: none"> • Formát: OCMF • energie nabíjecí relace • identifikace zákazníka • podpis
Dlouhodobá paměť pro naměřené údaje v přístroji:	> 20.000 nabíjecích relací
Okamžité zobrazení naměřených údajů:	<ul style="list-style-type: none"> • vlastní displej přístroje s osvětlením a funkcí ztlumení • zobrazení energie jedné nabíjecí relace • zobrazení identifikace transakce
Dálkový přenos naměřených údajů:	<ul style="list-style-type: none"> • v síti pomocí vlastního webového rozhraní přístroje • pomocí OCPP-Backend
Verifikace naměřených údajů:	https://transparenz.software/

12.8 Rozměry a hmotnost**Varianta s normovanou zásuvkou (typ 2)**

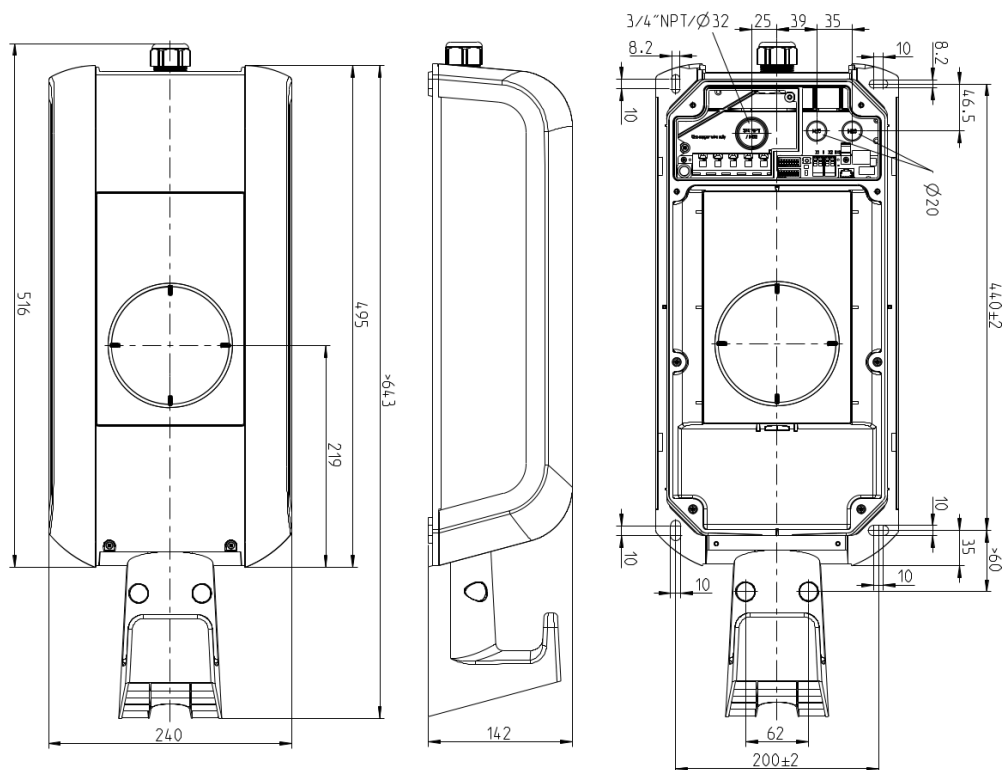
Výška / šířka / hloubka:	516 mm / 240 mm / 166 mm
Hmotnost:	cca 4,8 - 5 kg (podle varianty)



Obr. 12-20: Rozměry v milimetrech

Varianta s nabíjecím kabelem a držákem

Výška / šířka / hloubka:	643 mm / 240 mm / 142 mm
Hmotnost:	cca 5,3 - 7,8 kg (podle varianty)



Obr. 12-21: Rozměry v milimetrech

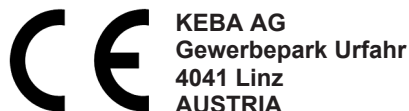
13 EU směrnice a normy

2014/35/EU	Směrnice o harmonizaci právních předpisů členských států týkajících se elektrických zařízení určených pro používání v určitých mezích napětí
2014/30/EU	Směrnice o elektromagnetické kompatibilitě
2014/53/EU	Směrnice o rádiových zařízeních (RED)
2011/65/EU	Směrnice o omezení používání některých nebezpečných látek v elektrických a elektronických zařízeních
2012/19/EU	Směrnice o odpadních elektrických a elektronických zařízeních (OEEZ)
2014/32/EU	Evropská směrnice o měřicích zařízeních (MID)

14 Prohlášení o shodě



SIMPLIFIED EU DECLARATION OF CONFORMITY



- EN** Hereby, KEBA AG declares that the radio equipment type model (*1) is in compliance with Directive 2014/53/EU. The full text of the EU declaration of conformity is available at the following internet Address: (*2)
- BG** С настоящото KEBA AG декларира, че този тип радиосъоръжение (*1) е в съответствие с Директива 2014/53/ЕС. Цялостният текст на ЕС декларацията за съответствие може да се намери на следния интернет адрес: (*2)
- CS** Tímto KEBA AG prohlašuje, že typ rádiového zařízení (*1) je v souladu se směrnicí 2014/53/EU. Úplné znění EU prohlášení o shodě je k dispozici na této internetové adrese: (*2)
- DA** Hermed erklærer KEBA AG, at radioudstyrstypen (*1) er i overensstemmelse med direktiv 2014/53/EU. EU-overensstemmelseserklæringens fulde tekst kan findes på følgende internetadresse: (*2)
- DE** Hiermit erklärt KEBA AG, dass das Gerät mit Funkfunktion (*1) der Richtlinie 2014/53/EU entspricht. Der vollständige Text der EU-Konformitätserklärung ist unter der folgenden Internetadresse verfügbar: (*2)
- EL** Με την παρούσα ο/η KEBA AG, δηλώνει ότι ο ραδιοεξοπλισμός (*1) πληροί την οδηγία 2014/53/ΕΕ. Το πλήρες κείμενο της δήλωσης συμμόρφωσης ΕΕ διατίθεται στην ακόλουθη ιστοσελίδα στο διαδίκτυο: (*2)
- ES** Por la presente, KEBA AG declara que el tipo de equipo radioeléctrico (*1) es conforme con la Directiva 2014/53/UE. El texto completo de la declaración UE de conformidad está disponible en la dirección Internet siguiente: (*2)
- ET** Käesolevaga deklareerib KEBA AG, et käesolev raadioseadme tüüp (*1) vastab direktiivi 2014/53/EL nõuetele. ELi vastavusdeklaratsiooni täielik tekst on kättesaadav järgmisel internetiaadressil: (*2)
- FI** KEBA AG vakuuttaa, että radiolaitetyypin (*1) on direktiivin 2014/53/EU mukainen. EU-vaatimustenmukaisuusvakuutuksen täysimittainen teksti on saatavilla seuraavassa internetosoitteessa: (*2)
- FR** Le soussigné, KEBA AG, déclare que l'équipement radioélectrique du type (*1) est conforme à la directive 2014/53/UE. Le texte complet de la déclaration UE de conformité est disponible à l'adresse internet suivante: (*2)
- HR** KEBA AG ovime izjavljuje da je radijska oprema tipa (*1) u skladu s Direktivom 2014/53/EU. Cjeloviti tekst EU izjave o sukladnosti dostupan je na sljedećoj internetskoj adresi: (*2)
- HU** KEBA AG igazolja, hogy a (*1) típusú rádióberendezés megfelel a 2014/53/EU irányelvnek. Az EU-megfelelőségi nyilatkozat teljes szövege elérhető a következő internetes címen: 2014.5.22. L 153/104 Az Európai Unió Hivatalos Lapja HU: (*2)
- IT** Il fabbricante, KEBA AG, dichiara che il tipo di apparecchiatura radio (*1) è conforme alla direttiva 2014/53/UE. Il testo completo della dichiarazione di conformità UE è disponibile al seguente indirizzo Internet: (*2)
- LT** Aš, KEBA AG, patvirtinu, kad radijo įrenginių tipas (*1) atitinka Direktyvą 2014/53/ES. Visas ES atitikties deklaracijos tekstas prieinamas šiuo interneto adresu: (*2)
- LV** Ar šo KEBA AG deklarē, ka radioiekārta (*1) atbilst Direktīvai 2014/53/ES. Pilns ES atbilstības deklarācijas teksts ir pieejams šādā interneta vietnē: (*2)
- MT** B'dan, KEBA AG, niddikjara li dan it-tip ta' tagħmir tar-radju (*1) huwa konformi mad-Direttiva 2014/53/UE. It-test kollu tad-dikjarazzjoni ta' konformità tal-UE huwa disponibbli f'dan l-indirizz tal-Internet li ġej: (*2)
- NL** Hierbij verklaar ik, KEBA AG, dat het type radioapparatuur (*1) conform is met Richtlijn 2014/53/EU. De volledige tekst van de EU-conformiteitsverklaring kan worden geraadpleegd op het volgende internetadres: (*2)
- PL** KEBA AG niniejszym oświadcza, że typ urządzenia radiowego (*1) jest zgodny z dyrektywą 2014/53/UE. Pełny tekst deklaracji zgodności UE jest dostępny pod następującym adresem internetowym: (*2)

- PT** O(a) abaixo assinado(a) KEBA AG declara que o presente tipo de equipamento de rádio (*1) está em conformidade com a Diretiva 2014/53/UE. O texto integral da declaração de conformidade está disponível no seguinte endereço de Internet: (*2)
- RO** Prin prezenta, KEBA AG declară că tipul de echipamente radio (*1) este în conformitate cu Directiva 2014/53/UE. Textul integral al declarației UE de conformitate este disponibil la următoarea adresă internet: (*2)
- SK** KEBA AG týmto vyhlasuje, že rádiové zariadenie typu (*1) je v súlade so smernicou 2014/53/EÚ. Úplné EÚ vyhlásenie o zhode je k dispozícii na tejto internetovej adrese: (*2)
- SL** KEBA AG potrjuje, da je tip radijske opreme (*1) skladen z Direktivo 2014/53/EU. Celotno besedilo izjave EU o skladnosti je na voljo na naslednjem spletnem naslovu: (*2)
- SV** Härmed försäkrar KEBA AG att denna typ av radioutrustning (*1) överensstämmer med direktiv 2014/53/EU. Den fullständiga texten till EU-försäkran om överensstämmelse finns på följande webbadress: (*2)

(*1)

Variants												
Form designation system												
Example:	KC-P30-	E	S	2	4	00	0	0-	0	0	0-	xx
	<i>I</i>	<i>II</i>	<i>III</i>	<i>IV</i>	<i>V</i>	<i>VI</i>	<i>VII</i>	<i>VIII</i>	<i>IX</i>	<i>X</i>	<i>XI</i>	<i>XII</i>
<i>I</i>	Basic serie			KC-P30		...Device generation (KeContact-P30)						
<i>II</i>	Basic type			E		...Europe						
<i>III</i>	Interface			S		...Socket outlet						
				C		...Charging cable						
<i>IV</i>	Design of interface			1		...Type 1						
				2		...Type 2 acc. EN 62196-2						
				S		...Type 2 with Shutter						
<i>V</i>	Rated current			1		...13 A						
				2		...16 A						
				3		...20 A						
				4		...32 A						
<i>VI</i>	Cable			00		...no cable						
				01		...4 m cable						
				04		...6 m cable						
				07		...5.5 m cable						
<i>VII</i>	Electronics			1		...b-series						
				2		...c-series						
				B		...x-series, WLAN						
				C		...x-series, WLAN, GSM/UMTS						
				E		...x-series, WLAN, LTE						
				H		...x-series, LTE						
<i>VIII</i>	Electrics			1		...1-phase with smooth residual d.c. detection						
				2		...3-phase						
<i>IX</i>	Metering			0		...not equipped						
				E		...Energy meter						
				L		...Calibratable electrical energy meter with national approval for additional device						
<i>X</i>	X2 functionality			0		...Switch contact output						

Variants		
<i>XI</i>	Authorisation	0 ...no authorisation R ...RFID K ...Keyswitch
<i>XII</i>	Customer options	xx ...Options for individual customer versions, not relevant for EU Declaration of Conformity

(*2)

www.keba.com/emobility-downloads